

# 押出 平型蝶番

# アルミニウム製 B-203・B-204・B-205・B-206

## EXTRUDED BUTT HINGES



### 特 徴 Feature

- アルミニウム合金で軽量です。
- アルマイト処理を行っていますので耐食性に優れています。
- ステンレス製軸を使用しています。
- Lightweight aluminum alloy.
- Corrosion-resistant alumite treatment.
- Stainless steel-made shaft.

仕 様 ●材 質：羽根/アルミニウム合金押出し材(A6N01S) 軸/ステンレス

用 途 ●表面仕上：アルマイト処理  
●船舶・車両・通信機器・測定機器  
●標準品...即納します  
●表以外の寸法も製作致します。(L=2000mmまで)  
●航空機にはMS規格品632ページ~をご使用下さい。  
●L寸法150mm以上は、B-218を切断してご使用下さい。(631ページ参照)

Specifi- ●Material: Wing: Aluminum alloy extrusion (A6N01S)  
cations Shaft: Stainless steel

Specific use ●Finish: Alumite treatment  
●Ships, vehicles, communication or measuring equipment

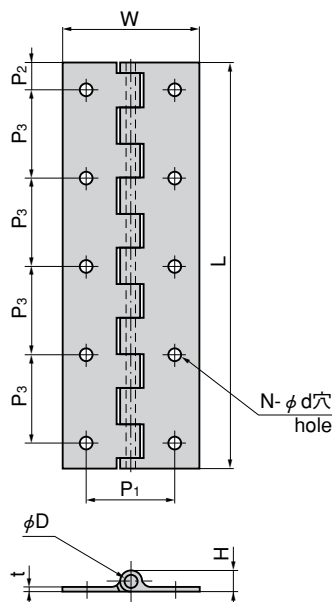
Remarks ●Dimensions other than included in the table are available. (up to L = 2000mm)  
●The MS (Military Standard) articles must be used for the aircraft. See page 632.~  
●For L dimensions of 150mm or more, cut and use B-218 (see page 631.)



B-206-1



B-203-2



商品番号 Product No.	RoHS	CAD	L	W	H	t	P <sub>1</sub>	P <sub>2</sub>	P <sub>3</sub>	φ D	φ d	N	製品質量(g) Mass	コード Code	単 価 Price	箱入数 Quantity per box
B-203-0	●	●	25	27	4.7	1.2	16	6	13	2	3.2	4	3	10393	¥320	500
B-203-1	●	●	50	27	4.7	1.2	16	10	30	2	3.2	4	7	10394	¥410	250
B-203-2	●	●	75	27	4.7	1.2	16	9.5	28	2	3.2	6	10	10395	¥510	200
B-203-3	●	●	100	27	4.7	1.2	16	9.5	27	2	3.2	8	14	10396	¥650	150
B-203-4	●	●	125	27	4.7	1.2	16	10	35	2	3.2	8	17	10397	¥710	100
B-203-5	●	●	150	27	4.7	1.2	16	9	33	2	3.2	10	20	10398	¥840	100

商品番号 Product No.	RoHS	CAD	L	W	H	t	P <sub>1</sub>	P <sub>2</sub>	P <sub>3</sub>	φ D	φ d	N	製品質量(g) Mass	コード Code	単 価 Price	箱入数 Quantity per box
B-204-0	●	●	25	32	4.7	1.2	20	6	13	2	3.2	4	4	10399	¥320	500
B-204-1	●	●	50	32	4.7	1.2	20	10	30	2	3.2	4	8	10400	¥420	250
B-204-2	●	●	75	32	4.7	1.2	20	9.5	28	2	3.2	6	11	10401	¥510	200
B-204-3	●	●	100	32	4.7	1.2	20	9.5	27	2	3.2	8	15	10402	¥650	150
B-204-4	●	●	125	32	4.7	1.2	20	10	35	2	3.2	8	19	10403	¥710	100
B-204-5	●	●	150	32	4.7	1.2	20	9	33	2	3.2	10	25	10404	¥840	100

商品番号 Product No.	RoHS	CAD	L	W	H	t	P <sub>1</sub>	P <sub>2</sub>	P <sub>3</sub>	φ D	φ d	N	製品質量(g) Mass	コード Code	単 価 Price	箱入数 Quantity per box
B-205-1	●	●	50	38	4.7	1.2	25	10	30	2	3.2	4	8	10405	¥410	250
B-205-2	●	●	75	38	4.7	1.2	25	9.5	28	2	3.2	6	12	10406	¥510	200
B-205-3	●	●	100	38	4.7	1.2	25	9.5	27	2	3.2	8	18	10407	¥680	150
B-205-4	●	●	125	38	4.7	1.2	25	10	35	2	3.2	8	20	10408	¥710	100
B-205-5	●	●	150	38	4.7	1.2	25	9	33	2	3.2	10	30	10409	¥840	100

商品番号 Product No.	RoHS	CAD	L	W	H	t	P <sub>1</sub>	P <sub>2</sub>	P <sub>3</sub>	φ D	φ d	N	製品質量(g) Mass	コード Code	単 価 Price	箱入数 Quantity per box
B-206-1	●	●	50	50	8	1.8	32	10	30	4.5	4.2	4	25	10410	¥680	300
B-206-2	●	●	75	50	8	1.8	32	9.5	28	4.5	4.2	6	35	10411	¥860	250
B-206-3	●	●	100	50	8	1.8	32	9.5	27	4.5	4.2	8	40	10412	¥1,100	200
B-206-4	●	●	125	50	8	1.8	32	10	35	4.5	4.2	8	55	10413	¥1,300	150
B-206-5	●	●	150	50	8	1.8	32	9	33	4.5	4.2	10	65	10414	¥1,450	150

● : RoHS指令対応品 ▲ : RoHS指令に対応可能です。お問合せ下さい。

※箱単位はご相談下さい。

長蝶番

平蝶番

裏蝶番

抜きし蝶番

段付蝶番

クリーンヒンジ

特装車蝶番

フリーザーヒンジ

特殊蝶番

トルクヒンジ

ステー

周辺機器 (B)