

段付蝶番

マリンヒンジ

ステンレス製 **B-1231**

MARINE HINGES

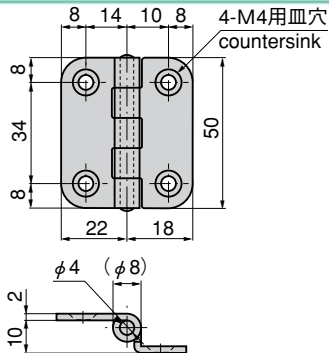
クリーンヒンジ

特装车蝶番

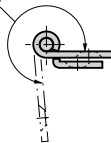
フリーザーヒンジ



B-1231



作動範囲270°以上
Moving range



特徴 Feature

- 耐食性に優れたステンレスSUS316を使用しています。
- Stainless steel hinge (SUS316) of excellent corrosion resistance.

仕 様 ● 材 質：ステンレス鋼板(SUS316)

● 表面仕上：バレル研磨

用 途 ● 船舶・車両・通信機器・測定機器

納 期 ● 標準品・・・即納します

備 考 ● 穴なしも製作致します。お問合せ下さい。

Specifi- ● Material: Stainless steel plate (SUS316)

cations ● Finish: Barrel polishing

Specific use ● Ships, vehicles, communication or measuring equipment

特殊蝶番

商品番号 Product No.	RoHS	CAD	製品質量(g) Mass	コード Code	単 価 Price	箱入数 Quantity per box
B-1231	●	●	44	11624	¥400	150

● : RoHS指令対応品

▲ : RoHS指令に対応可能です。

お問合せ下さい。

※箱単位はご相談下さい。

トルク