

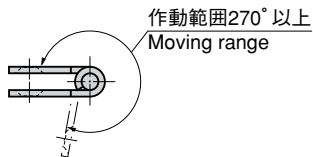
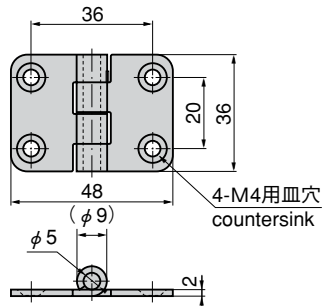
マリンヒンジ

MARINE HINGES

ステンレス製 B-1224



B-1224



特徴 Feature

- 耐食性に優れたステンレスSUS316を使用しています。
- Stainless steel hinge (SUS316) of excellent corrosion resistance.

- 仕様
- 材質：ステンレス鋼板 (SUS316)
 - 表面仕上：バレル研磨
- 用途
- 船舶・車両・通信機器・測定機器
- 納期
- 標準品・・・即納します
- 備考
- 穴なしも製作致します。お問合せ下さい。

- Specifications
- Material: Stainless steel plate (SUS316)
 - Finish: Barrel polishing
- Specific use
- Ships, vehicles, communication or measuring equipment

商品番号 Product No.	RoHS	CAD	製品質量(g) Mass	コード Code	単価 Price	箱入数 Quantity per box
B-1224	●	●	36	11508	¥560	140

- : RoHS指令対応品
- ▲ : RoHS指令に対応可能です。お問合せ下さい。

※箱単位はご相談下さい。

長蝶番

平蝶番

裏蝶番

抜差し蝶番

B