

# マリンヒンジ

## MARINE HINGES

# ステンレス製 B-1226



### 特徴 Feature

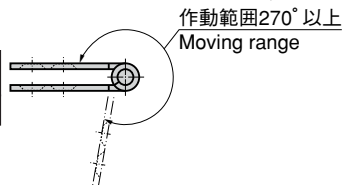
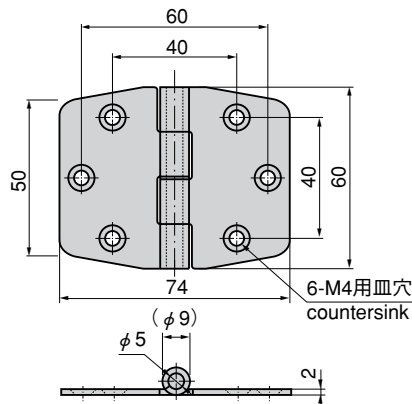
- 耐食性に優れたステンレスSUS316を使用しています。
- Stainless steel hinge (SUS316) of excellent corrosion resistance.

- 仕様
- 材質：ステンレス鋼板(SUS316)
  - 表面仕上：バレル研磨
- 用途
- 船舶・車両・通信機器・測定機器
- 納期
- 標準品・・・即納します
- 備考
- 穴なしも製作致します。お問合せ下さい。

- Specifications
- Material: Stainless steel plate (SUS316)
  - Finish: Barrel polishing
- Specific use
- Ships, vehicles, communication or measuring equipment



B-1226



商品番号 Product No.	RoHS	CAD	製品質量(g) Mass	コード Code	単価 Price	箱入数 Quantity per box
B-1226	●	●	81	11510	¥720	70

- : RoHS指令対応品
- ▲ : RoHS指令に対応可能です。お問合せ下さい。

※箱単位はご相談下さい。

段付  
蝶番

クリーン  
ヒンジ

特装車  
蝶番

フリーザー  
ヒンジ

特殊  
蝶番

トルク  
ヒンジ