

# 丸型ストップ蝶番

# B-51

## HINGES WITH ROUND STOPPERS

トルク  
ヒンジ

ステー

周辺機器  
(B)



### 特徴 Feature

- 90°でストップします。
- Hinge stops at 90°.

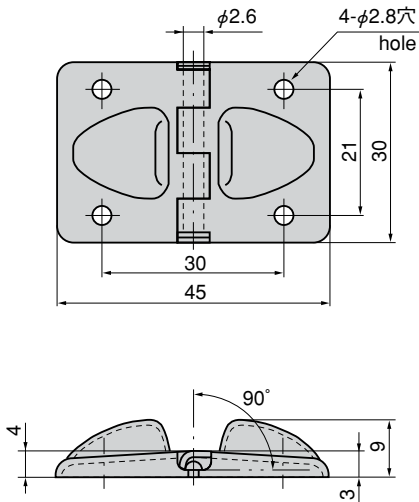
- 仕 様
- 製品質量：12g
  - 材 質：黄銅板 (C2801P)
  - 表面仕上：クロムめっき (MBCr)
  - 縦2ヶ使用时参考扉質量：3kg
- 用 途
- 計測機器・各種機器
- 納 期
- 標準品・・・即納します

- Specifi-  
cations
- Mass: 12g
  - Material: Brass plate (C2801R)
  - Finish: Chrome plating (MBCr)
  - Door mass when using 2pcs vertically (reference): 3kg

- Specific use
- Measuring and other various equipment



B-51



商品番号 Product No.	RoHS	CAD	コード Code	単 価 Price	箱入数 Quantity per box
B-51	●	●	10148	¥120	100

- : RoHS指令対応品 ※箱単位はご相談下さい。
  - ▲ : RoHS指令に対応可能です。
- お問合せ下さい。

E-mail Address

東 京 E-mail : [tokyo@takigen.co.jp](mailto:tokyo@takigen.co.jp)  
大 阪 E-mail : [osaka@takigen.co.jp](mailto:osaka@takigen.co.jp)

名古屋 E-mail : [nagoya@takigen.co.jp](mailto:nagoya@takigen.co.jp)  
札 幌 E-mail : [sapporo@takigen.co.jp](mailto:sapporo@takigen.co.jp)  
仙 台 E-mail : [sendai@takigen.co.jp](mailto:sendai@takigen.co.jp)

新 潟 E-mail : [niigata@takigen.co.jp](mailto:niigata@takigen.co.jp)  
宇都宮 E-mail : [utunomiya@takigen.co.jp](mailto:utunomiya@takigen.co.jp)  
浦 和 E-mail : [urawa@takigen.co.jp](mailto:urawa@takigen.co.jp)