

マリンヒンジ



プラスチック製 BP-13

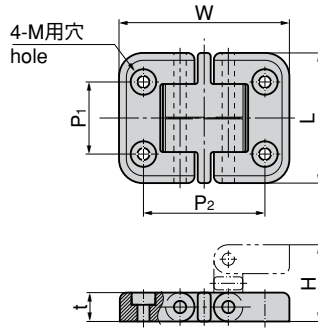
MARINE HINGES

B

PAT.PEND.



BP-13-1-2-B



本図はBP-13-1-1-Bを表します。
This design is based on BP-13-1-1-B.

特徴 Feature

- 表面に突起が少ないので床面の使用も安全です。
- Surface projecting is small so it's safe to use in floor.

仕様 ●材 質：羽根／ポリアミド (PA)
軸／ステンレス (SUS304)

- 用途 ●標準色：アイボリー
- 納期 ●船艇用ハッチ・天蓋
- 備考 ●標準品・・・納期お問合せ下さい
- バインドねじ、六角ボルトを使用の際はビス隠しキャップを付けられます。(668ページをご参照下さい)
- 六角ボルト用 (Hタイプ)も製作致します。お問合せ下さい。
- 天蓋以外での使用は、Eリング脱落によるヒンジピン抜けの恐れがありますので、ご相談下さい。

Specifications ●Material: Wing: Polyamide (PA)
Shaft: Stainless steel (SUS304)

●Standard color: Ivory

●Accessories: Screw-hidden cap (B type, H type)

●Panels for ship hatch and canopies

●When using the binding screw and hex-headed bolt, the screw-hidden cap can be installed. (See page 668.)

●For use for other than canopies, consult us. In those cases, hinge pin may slip due to E ring coming off.

Specific use Remarks



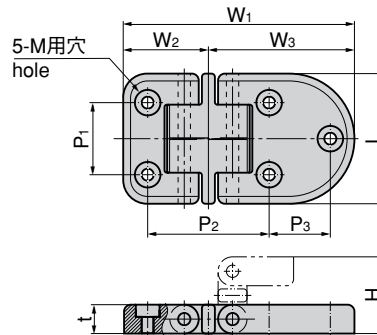
商品番号 Product No.	備考 Remarks	L	W	H	t	P ₁	P ₂	M	製品質量 (g) Mass	コード Code	単価 Price	箱入数 Quantity per box
BP-13-1-1-B	● なべ・バインドねじ用 Pan/Binding screw	54	70	32	12	30	50	M5	52	12342	¥470	100
BP-13-1-2-B	● なべ・バインドねじ用 Pan/Binding screw	44	60	21	10	20	40	M4	31	12344	¥420	40
BP-13-1-2-H	● 六角ボルト用 Hex bolt									12368	¥420	100

●：RoHS指令対応品 ▲：RoHS指令に対応可能です。お問合せ下さい。 ※箱単位はご相談下さい。

PAT.PEND.



BP-13-2-2-B



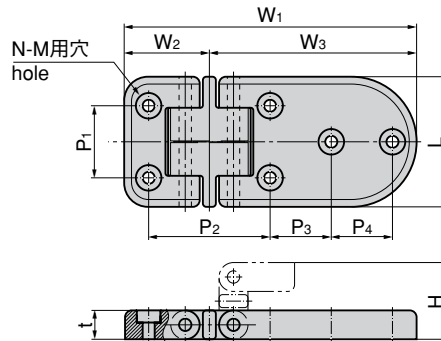
商品番号 Product No.	備考 Remarks	L	W ₁	W ₂	W ₃	H	t	P ₁	P ₂	P ₃	M	製品質量 (g) Mass	コード Code	単価 Price	箱入数 Quantity per box
BP-13-2-1-B	● なべ・バインドねじ用 Pan/Binding screw	54	95	35	60	32	12	30	50	25	M5	60	12346	¥500	80
BP-13-2-2-B	● なべ・バインドねじ用 Pan/Binding screw	44	75	30	45	21	10	20	40	15	M4	34	12348	¥450	100

●：RoHS指令対応品 ▲：RoHS指令に対応可能です。お問合せ下さい。 ※箱単位はご相談下さい。

PAT.PEND.



BP-13-3-2-B



商品番号 Product No.	備考 Remarks	L	W ₁	W ₂	W ₃	H	t	P ₁	P ₂	P ₃	P ₄	N	M	製品質量 (g) Mass	コード Code	単価 Price	箱入数 Quantity per box
BP-13-3-1-B	● なべ・バインドねじ用 Pan/Binding screw	54	120	35	85	32	12	30	50	25	25	6	M5	66	12350	¥530	80
BP-13-3-2-B	● なべ・バインドねじ用 Pan/Binding screw	44	95	30	65	21	10	20	40	35		5	M4	39	12352	¥460	100

●：RoHS指令対応品 ▲：RoHS指令に対応可能です。お問合せ下さい。 ※箱単位はご相談下さい。

長蝶番

平蝶番

裏蝶番

抜差し蝶番

段付蝶番

クリーンヒンジ

特装車蝶番

フリーザーヒンジ

特殊蝶番

トルクヒンジ

ステー

周辺機器 (B)

