



段付U型裏蝶番

CONCEALED HINGES

B

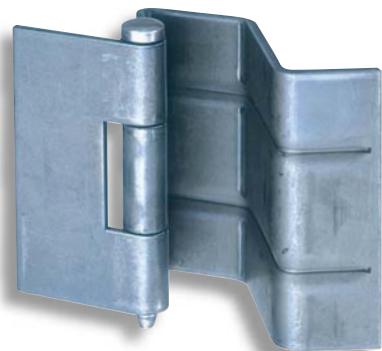
長蝶番

平蝶番

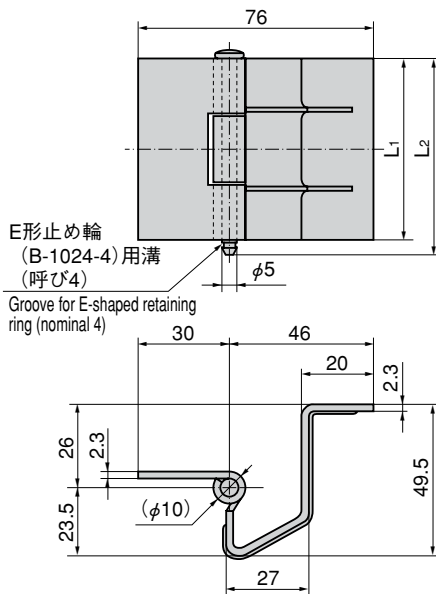
裏蝶番

抜きし蝶番

段付蝶番

クリーン
ピンジ特装車
蝶番

B-530

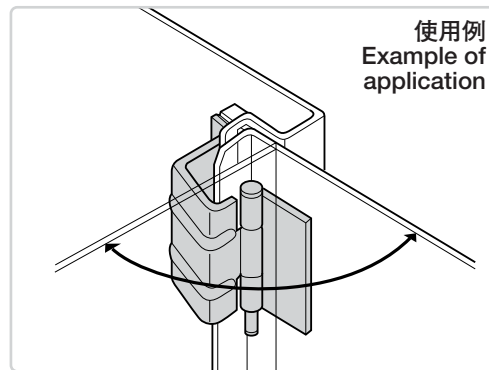
E形止め輪
(B-1024-4)用溝
(呼びφ4)Groove for E-shaped retaining
ring (nominal 4)

特 徴 Feature

- 段差のある筐体に最適です。
- 曲げ部分にシボリ加工を施しています。
- Suitable for cases with step.
- Draw is applied to bend section.

仕 様	● 材 質：冷間圧延鋼板 (SPCC)
	● 表面仕上：亜鉛めっきユニクロ処理 (MFZn)
用 途	● 配分電盤・計測機器・通信機器
納 期	● 標準品・・・即納します
備 考	● E形止め輪は付属されておりません。 B-1024 (726ページ)をご参照下さい。
	● 取付け参考例はP673をご参照下さい。

Specifications	● Material: Cold rolled steel plate (SPCC)
	● Finish: Zinc plating unichrome treatment (MFZn)
Remarks	● E-shaped retaining ring is not included. See B-1024 on page 726.
	● See P.673 for an example of installation.

使用例
Example of application

商品番号 Product No.	RoHS	CAD	L1	L2	製品質量(g) Mass	コード Code	単 価 Price	箱入数 Quantity per box
B-530-1	●	●	60	65	165	10482	¥250	80
B-530-2	▲	●	45	50	130	10483	¥230	100

●：RoHS指令対応品 ▲：RoHS指令に対応可能です。お問合せ下さい。 ※箱単位はご相談下さい。