

## L型裏蝶番3型

## CONCEALED HINGES



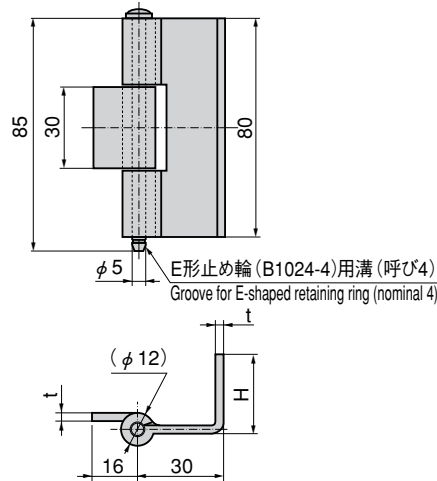
ステンレス製

B-1535

鉄製 B-535



B-535-1



## 特徴 Feature

- L型の蝶番で筐体に適したアングルを溶接して使用できます。
- L-shaped hinge. Can be used after welding the angle matching the case.

## 仕様

〔B-1535〕

- 材質：ステンレス鋼板 (SUS304)
- 表面仕上：生地

〔B-535〕

- 材質：冷間圧延鋼板 (SPCC)
- 表面仕上：亜鉛めっきユニクロ処理 (MFZn)

## 用途

納期

備考

- 配分電盤・計測機器・通信機器
- 標準品・・・即納します
- E型止め輪は付属されていません。  
B-1024 (726ページ)をご参照下さい。
- 取付け参考例は670ページをご参照下さい。

## Specifications

〔B-1535〕

- Material: Stainless steel plate (SUS304)
- Finish: Plain

〔B-535〕

- Material: Cold rolled steel plate (SPCC)
- Finish: Zinc plating unichrome treatment (MFZn)

## Specific use

- Power/distribution boards, measuring or communication equipment.

## Remarks

- E-shaped retaining ring is not included. See B-1024 on page 726.
- See P.670 for an example of installation.

商品番号 Product No.	RoHS	CAD	材質 Material	H	t	製品質量(g) Mass	コード Code	単価 Price	箱入数 Quantity per box
B-1535-1	●	●	SUS	30	3	160	12845	¥750	130
B-1535-2	●	●		15		130	12846	¥740	130
B-535-1 (旧品番B-535)	▲	●	SPCC	30	3.2	170	10490	¥180	130
B-535-2	▲	●		15		140	13007	¥180	60

● : RoHS指令対応品 ▲ : RoHS指令に対応可能です。お問合せ下さい。 ※箱単位はご相談下さい。