

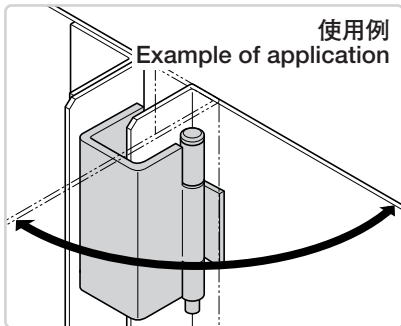
U型裏蝶番



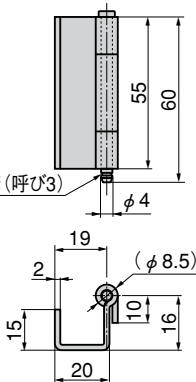
ステンレス製 **B-1514** (旧品番BA-1383)

ステー

CONCEALED HINGES



E形止め輪 (B1024-3) 用溝 (呼び3)
Groove for E-shaped retaining ring (nominal 3)



商品番号 Product No.	RoHS	CAD	製品質量 (g) Mass	コード Code	単価 Price	箱入数 Quantity per box
B-1514 (BA-1383)	●	●	57	11511	¥350	100

● : RoHS指令対応品 ▲ : RoHS指令に対応可能です。お問合せ下さい。 ※箱単位はご相談下さい。

特徴 Feature

- ステンレス製で耐食性に優れています。
- Corrosion-resistant stainless steel is used.

- 仕様
- 材質: ステンレス鋼板 (SUS304)
 - 表面仕上: 生地
- 用途
納期
備考
- 配分電盤・計測機器・通信機器
 - 標準品・・・即納します
 - E型止め輪は付属されておりません。B-1024 (726ページ) をご参照下さい。
 - 取付け参考例は673ページをご参照下さい。

- Specifications
- Material: Stainless steel (SUS304)
 - Finish: Plain
- Specific use
- Power/distribution boards, measuring or communication equipment.
- Remarks
- E-shaped retaining ring is not included. See B-1024 on page 726.
 - See P.673 for an example of installation.

周辺機器
(B)

品質保証の **TAKIGEN** マーク

総合 20-2

683