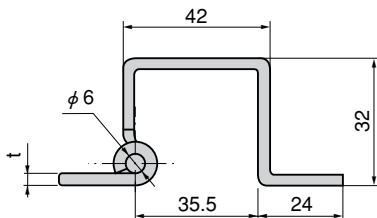


付き合せ蝶番

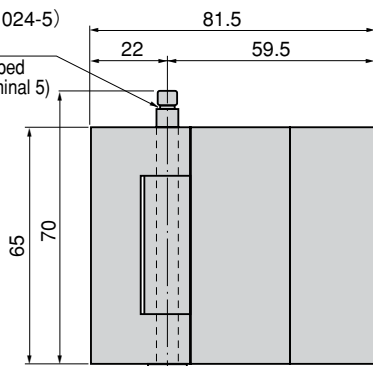
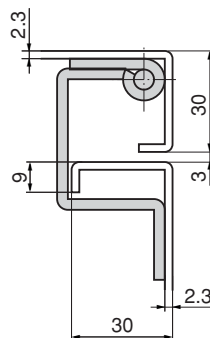
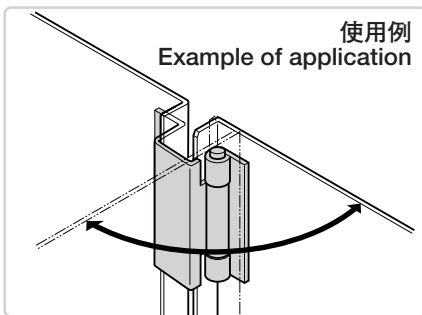
ステンレス製 B-1562-2

鉄製 B-562-2(旧品番BA-85-2)

CONCEALED HINGES



E形止め輪(B-1024-5)
用溝(呼び5)
Groove for E-shaped
retaining ring(nominal 5)

参考取付け例
Example of installation使用例
Example of application

仕様

[B-1562-2] ●材 質：ステンレス鋼板(SUS304)

●表面仕上：生地

[B-562-2] ●材 質：冷間圧延鋼板(SPCC)

●表面仕上：生地

用途 ●屋内用配電盤・通信ボックス等

納期 ●標準品・・・即納します

備考 ●ご希望の特別寸法にも短納期で応じます。

●ステンレス製も製作致します。

●E形止め輪は付属されておりません。

B-1024(726ページ)をご参照下さい。

Specifications

[B-1562-2] ● Material: Stainless steel plate (SUS304)

● Finish: Plain

[B-562-2] ● Material: Cold rolled steel plate (SPCC)

● Finish: Plain

Specific use ● Indoor power/distribution boards and boxes for communication equipment etc.

Remarks ● E-shaped retaining ring is not included.
See B-1024 on page 726.

商品番号 Product No.	RoHS	CAD	材質 Material	t	製品質量(g) Mass	コード Code	単価 Price	箱入数 Quantity per box
B-1562-2	●	●	SUS	3	235	13002	¥880	80
B-562-2 (BA-85-2)	●	●	SPCC	3.2	244	11789	¥240	80

●：RoHS指令対応品 ▲：RoHS指令に対応可能です。お問合せ下さい。 ※箱単位はご相談下さい。

長蝶番

平蝶番

裏蝶番

抜き
蝶番段付
蝶番クリーン
ヒンジ特装車
蝶番フリーザー
ヒンジ