

## U型裏蝶番

## CONCEALED HINGES



B-590

## 特 徴 Feature

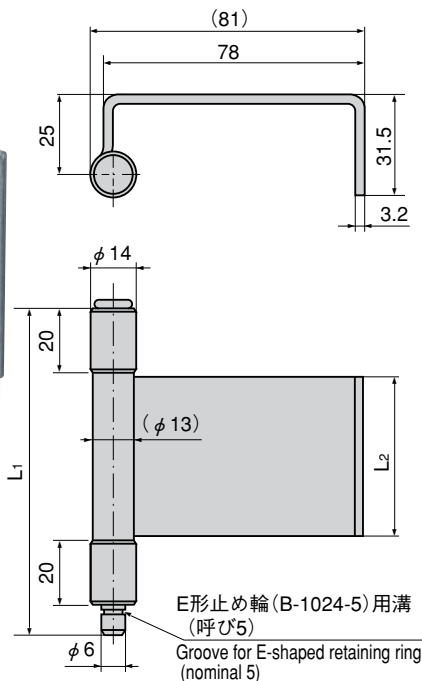
- 扉の飛出しの大きい管体に適しています。
- Suitable for large cases with door being swung largely.

- 仕 様
- 材 質：冷間圧延鋼板 (SPCC)
  - 表面仕上：管・羽根／生地  
軸／亜鉛めっきクロメート処理 (MFZn-C)
- 用 途
- 配分電盤・キュービクル・制御盤
- 納 期
- 標準品・・・即納します
- 備 考
- E形止め輪は付属されておりません。  
B-1024 (726ページ)をご参照下さい。
  - 取付け参考例は673ページをご参照下さい。

- Specifi-  
cations
- Material: Cold rolled steel plate (SPCC)
  - Finish: Pipe and wing: Plain.  
Shaft: Zinc plating chromate treatment (MFZn-C)
- Specific use
- Power/distribution boards, cubicles and control boards
- Remarks
- E-shaped retaining ring is not included.  
See B-1024 on page 726.
  - See P.673 for an example of installation.



B-590



商品番号 Product No.	RoHS	CAD	L1	L2	製品質量(g) Mass	コード Code	単 価 Price	箱入数 Quantity per box
B-590-1	●	●	100	50	250	10529	¥260	30
B-590-2	●	●	90	40	220	10530	¥240	50

● : RoHS指令対応品

▲ : RoHS指令に対応可能です。お問合せ下さい。

※箱単位はご相談下さい。



E-mail Address

東 京 E-mail : tokyo@takigen.co.jp  
大 阪 E-mail : osaka@takigen.co.jp

名古屋 E-mail : nagoya@takigen.co.jp  
札幌 E-mail : sapporo@takigen.co.jp  
仙台 E-mail : sendai@takigen.co.jp

新潟 E-mail : niigata@takigen.co.jp  
宇都宮 E-mail : utunomiya@takigen.co.jp  
浦 和 E-mail : urawa@takigen.co.jp