

U型裏蝶番 1型

CONCEALED HINGES

ステンレス製 **B-1531** 鉄製 **B-531**

特 徴 Feature

- 抜き型蝶番で筐体への取付けが簡単です。
- It's slip-joint type so installation on the case is simple.

仕 様

- [B-1531] ● 材 質：ステンレス鋼板 (SUS304)
● 表面仕上：生地
- [B-531] ● 材 質：冷間圧延鋼板 (SPCC)
● 表面仕上：亜鉛めっきユニクロ処理 (MFZn)
- 用 途 ● 配分電盤・計測機器・通信機器
- 納 期 ● 標準品・・・即納します
- 備 考 ● E形止め輪は付属されておりません。
B-1024 (726ページ) をご参照下さい。
● 取付け参考例は671ページをご参照下さい。

Specifications

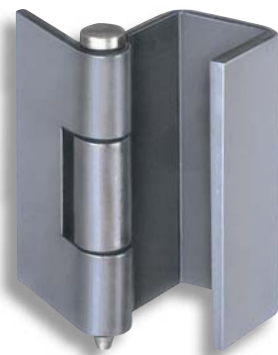
- [B-1531] ● Material: Stainless steel plate (SUS304)
● Finish: Plain
- [B-531] ● Material: Cold rolled steel plate (SPCC)
● Finish: Zinc plating unichrome treatment (MFZn)

Specific use

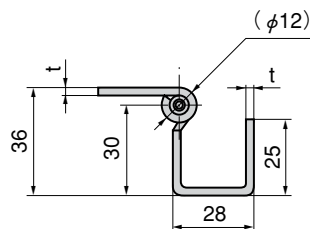
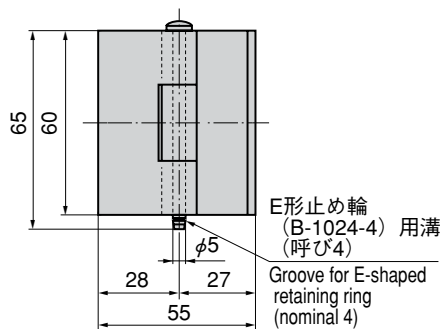
- Distribution boards, measuring or communication equipment.

Remarks

- E-shaped retaining ring is not included. See B-1024 on page 694.
- See P.671 for an example of installation.



B-531



長蝶番

平蝶番

裏蝶番

抜き型蝶番

段付蝶番

クリーンヒンジ

特装車蝶番

商品番号 Product No.	RoHS	CAD	材 質 Material	t	製品質量(g) Mass	コード Code	単 価 Price	箱入数 Quantity per box
B-1531	●	●	SUS	3.0	185	12842	¥760	150
B-531	●	●	SPCC	3.2		10484	¥180	150

● : RoHS指令対応品 ▲ : RoHS指令に対応可能です。お問合せ下さい。 ※箱単位はご相談下さい。