

CONCEALED SLIP-JOINT HINGES



特徴 Feature

- 拔差し型の蝶番で筐体への取付けが簡単です。
- It's slip-joint type so installation on the case is simple.

仕様

- [B-1538] ● 材質：ステンレス鋼板(SUS304)
● 表面仕上：生地
- [B-538] ● 材質：冷間圧延鋼板(SPCC)
● 表面仕上：亜鉛めっきユニクロ処理(MFZn)
- 用途 ● 配分電盤・計測機器・通信機器
- 納期 ● 標準品・・・即納します
- 備考 ● E形止め輪は付属されておりません。
B-1024 (726ページ)をご参照下さい。
● 取付け参考例は674ページをご参照下さい。

Specifications

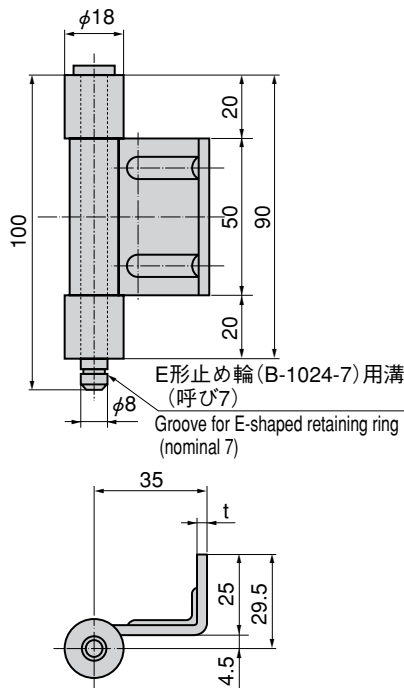
- [B-1538] ● Material: Stainless steel plate (SUS304)
● Finish: Plain
- [B-538] ● Material: Cold rolled steel plate (SPCC)
● Finish: Zinc plating unichrome treatment (MFZn)

Specific use ● Distribution boards, measuring or communication equipment.

- Remarks ● E-shaped retaining ring is not included. See B-1024 on page 726.
● See P.674 for an example of installation.



B-538



商品番号 Product No.	RoHS	CAD	材質 Material	t	製品質量(g) Mass	コード Code	単価 Price	箱入数 Quantity per box
B-1538	●	●	SUS	3.0	220	12847	¥1,300	100
B-538	▲	●	SPCC	3.2		10493	¥270	100

●：RoHS指令対応品 ▲：RoHS指令に対応可能です。お問合せ下さい。 ※箱単位はご相談下さい。