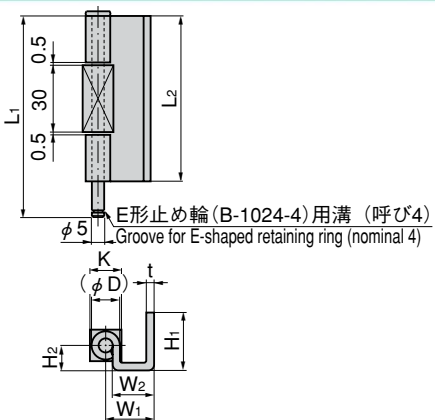
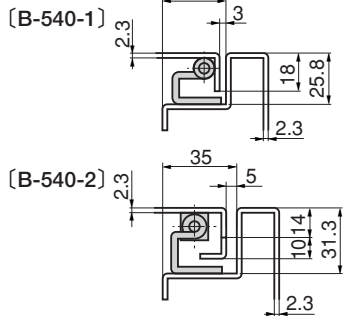


CONCEALED HINGES



参考取付け例 Example of installation (Reference)



商品番号 Product No.		RoHS		CAD		L1	L2	W1	W2	H1	H2	t	(ϕ D)	K	製品質量 (g) Mass	コード Code		単価 Price		箱入数 Quantity per box
SUS	SPCC	SUS	SPCC	SUS	SPCC										SUS	SPCC	SUS	SPCC		
B-1540-1	B-540-1(BA-80-1)	●	●		●	65	60	18.5	17	23	15	2	9	ϕ 10	99	12994	11785	¥600	¥130	70
B-1540-2	B-540-2(BA-80-2)	●	●		●	85	70	22.5	20	24	11	$\left(\begin{smallmatrix} 3.2 \\ (3.0) \end{smallmatrix}\right)$	$\left(\begin{smallmatrix} 11.5 \\ (11.1) \end{smallmatrix}\right)$	□13	167	12995	11786	¥1,150	¥190	100

※() 内寸法はステンレス製 Dimensions in angle brackets are for stainless steel.

※箱単位はご相談下さい。

仕様

〔B-1540〕

- 材 質：ステンレス鋼板(SUS304)
- 表面仕上：生地

〔B-540〕

- 材 質：冷間圧延鋼板(SPCC)
- 表面仕上：生地

用途

- 配分電盤・制御盤その他防水型盤用裏蝶番として最適です。

納期

- 標準品・・・即納します

備考

- ご希望の特別寸法にも短納期で応じます。
- E形止め輪は付属されておりません。B-1024 (726ページ)をご参照下さい。

Specifications

〔B-1540〕

- Material: Stainless steel plate (SUS304)
- Finish: Plain

〔B-540〕

- Material: Cold rolled steel plate (SPCC)
- Finish: Plain

Specific use

- Power/ distribution and control boards and other waterproof boards

Remarks

- E-shaped retaining ring is not included. See B-1024 on page 726.

●：RoHS指令対応品 ▲：RoHS指令に対応可能です。

お問合せ下さい。