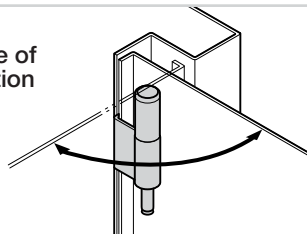


## CONCEALED HINGES



B-1559-1

使用例  
Example of application



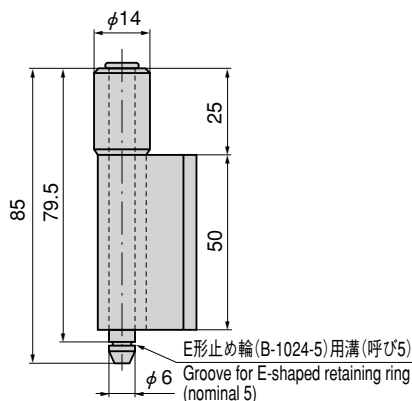
### 特徴 Feature

- 小型で筐体の間口部が広く使えます。
- 抜差し型の蝶番で取付けが簡単です。
- 筐体に適した補助材を溶接して使用できます。
- It's small-sized so opening of the case can be used widely.
- It's slip-joint type so installation is simple.
- Auxiliary plate matching the case can be used after welding it.

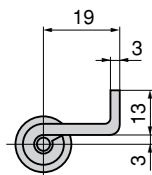
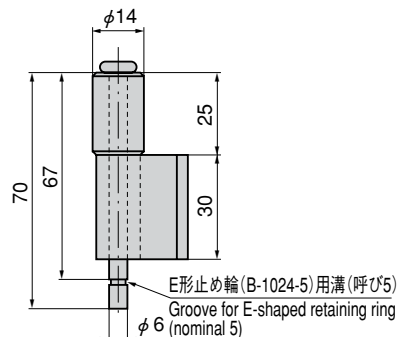
- 仕様 ● 材質：ステンレス鋼板 (SUS304)  
● 表面仕上：生地
- 用途 ● 配分電盤・計測機器・通信機器
- 納期 ● 標準品・・・即納します
- 備考 ● E形止め輪は付属されておりません。  
B-1024 (726ページ)をご参照下さい。  
● 取付け参考例はP.671をご参照下さい。

- Specifications ● Material: Stainless steel plate (SUS304)  
● Finish: Plain
- Specific use ● Power/distribution boards, measuring or communication equipment
- Remarks ● E-shaped retaining ring is not included.  
See B-1024 on page 726.  
● See page 671 for an example of installation.

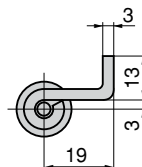
[B-1559-1]



[B-1559-2]



※箱単位をご相談下さい。



商品番号 Product No.	RoHS	CAD	製品質量 (g) Mass	コード Code	単価 Price	箱入数 Quantity per box
B-1559-1	●	●	110	12856	¥800	70
B-1559-2	●	●	80	12857	¥630	80

● : RoHS指令対応品

※箱単位をご相談下さい。

▲ : RoHS指令に対応可能です。

お問合せ下さい。

小松川 ☎(03)3683-8000 Fax.(03)3683-0900 厚木 ☎(046)230-4001 Fax.(046)230-4000  
八王子 ☎(042)646-3001 Fax.(042)646-3005 沼津 ☎(055)929-1001 Fax.(055)929-1000  
川崎 ☎(044)555-2001 Fax.(044)533-8001 京都 ☎(075)661-8001 Fax.(075)661-8011

広島 ☎(082)885-2001 Fax.(082)885-0200  
福岡 ☎(092)511-5000 Fax.(092)511-0095  
韓国 ☎(82)2-338-0706 Fax.(82)2-338-0704