

CONCEALED HINGES



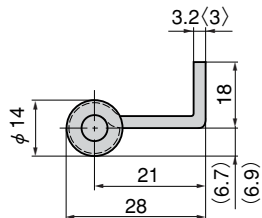
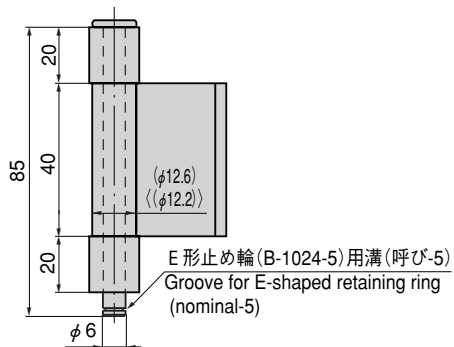
フリーザー
ヒンジ

特殊
蝶番

トルク
ヒンジ

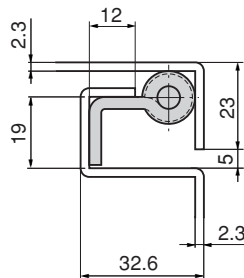
ステー

周辺機器
(B)

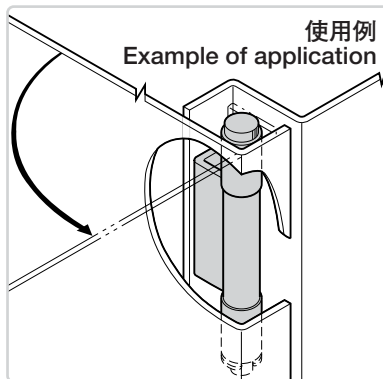


※ 〈 〉 内寸法はステンレス製
Dimensions in angle brackets are for stainless steel.

参考取付け例 Installation of example (Reference)



使用例 Example of application



仕様

- [B-1525] ●材 質：ステンレス鋼板(SUS304)
●表面仕上：生地
- [B-525] ●材 質：冷間圧延鋼板(SPCC)
●表面仕上：生地
- 用途 ●配分電盤・制御盤その他防水型盤用裏蝶番として最適です。
- 納期 ●標準品・・・即納します。
備考 ●ご希望の特別寸法にも短納期で応じます。
●E形止め輪は付属されておりません。
●B-1024 (726ページ)をご参照下さい。

Specifications

- [B-1525] ● Material: Stainless steel plate (SUS304)
● Finish: Plain
- [B-525] ● Material: Cold rolled steel plate (SPCC)
● Finish: Plain
- Specific use ● Power/ distribution and control boards and other waterproof boards
- Remarks ● E-shaped retaining ring is not included.
See B-1024 on page 726.

商品番号 Product No.	RoHS CAD	製品質量(g) Mass	コード Code	単価 Price	箱入数 Quantity per box
B-1525	●	110	12781	¥830	60
B-525(BA-21)	● ●	135	11703	¥170	60

●：RoHS指令対応品
▲：RoHS指令に対応可能です。
※箱単位はご相談下さい。
お問合せ下さい。