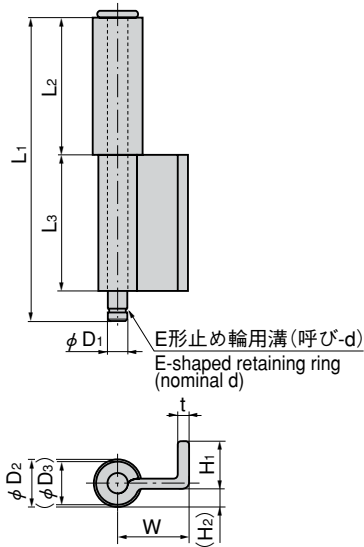
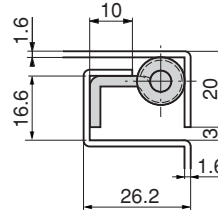


L型裏蝶番(2管) ステンレス製 B-1520-A 鉄製 B-520-A(旧品番BA-1・3・7・9・14)

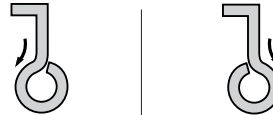
CONCEALED HINGES



参考取付け例 Installation of example (Reference)



カールの巻方向 Curling direction



B-1520-A-1 B-520-A-1 B-1520-A-2 B-520-A-2 B-1520-A-3 B-520-A-3 B-1520-A-4 B-520-A-4 B-1520-A-5 B-520-A-5 B-1520-A-6 B-520-A-6 B-1520-A-7 B-520-A-7



- 仕様**
- 材質
B-1520-A / ステンレス鋼板 (SUS304)
B-520-A / 冷間圧延鋼板 (SPCC)
- 用途**
- 表面仕上：生地
 - 配分電盤・制御盤その他防水型盤用裏蝶番として最適です。
- 納期**
- 標準品・・・即納します
- 備考**
- ご希望の特別寸法にも短納期で応じます。
 - E形止め輪は付属されておりません。
 - B-1024 (726ページ)をご参照下さい。

- Specifications**
- Material
B-1520-A: Stainless steel plate (SUS304)
B-520-A: Cold rolled steel plate (SPCC)
 - Finish: Plain
- Specific use**
- Power/ distribution and control boards and other waterproof boards.
- Remarks**
- E-shaped retaining ring is not included. See B-1024 on page 726.

商品番号 Product No.		RoHS		CAD		L1		L2	L3	W	H1	(H2)		t		phi D1	phi D2	(phi D3)		d (商品番号) Product No.	製品質量 (g) Mass		コード Code		単価 Price		箱入数 Quantity per box
SUS	SPCC	SUS	SPCC	SUS	SPCC	SUS	SPCC	SUS	SPCC	SUS	SPCC	SUS	SPCC	SUS	SPCC	SUS	SPCC	SUS	SPCC		SUS	SPCC	SUS	SPCC	SUS	SPCC	
B-1520-A-1	B-520-A-1 (BA-1)	●	●		●	45	45	20	20	17	15	5.0	4.8	2.0	2.3	5	12	9.4	9.8	4 (B-1024-4)	37	39	12767	11689	¥410	¥95	150
B-1520-A-2	B-520-A-2 (BA-3)	●	●		●	65	65	30	30	17	15	5.0	4.8	2.0	2.3	5	12	9.4	9.8	4 (B-1024-4)	53	58	12768	11690	¥450	¥100	100
B-1520-A-3	B-520-A-3 (BA-7)	●	▲	●	●	70	65	20	40	19	16	5.9	5.7	3.0	3.2	6	14	12.2	12.6	5 (B-1024-5)	85	87	12770	11692	¥550	¥130	80
B-1520-A-4	B-520-A-4 (BA-9)	●	●		●	85	85	40	40	19	16	5.9	5.7	3.0	3.2	6	14	12.2	12.6	5 (B-1024-5)	107	112	12771	11693	¥720	¥170	60
B-1520-A-5	B-520-A-5 (BA-14)	●	●		●	85	85	40	40	21	15	4.9	4.7	3.0	3.2	6	14	12.2	12.6	5 (B-1024-5)	109	113	12774	11696	¥700	¥170	60
B-1520-A-6	B-520-A-6 (BA-16)	●	●		●	85	85	40	40	21	18	4.9	4.7	3.0	3.2	6	14	12.2	12.6	5 (B-1024-5)	112	116	12776	11698	¥720	¥170	60
B-1520-A-7	B-520-A-7 (BA-20)	●	●		●	85	85	40	40	21	18	7.0	6.7	3.0	3.2	6	14	12.2	12.6	5 (B-1024-5)	112	116	12780	11702	¥720	¥170	60

●：RoHS指令対応品 ▲：RoHS指令に対応可能です。お問合せ下さい。

※箱単位をご相談下さい。

B

長蝶番

平蝶番

裏蝶番

抜差し蝶番

段付蝶番

クリーンヒンジ

特装车蝶番