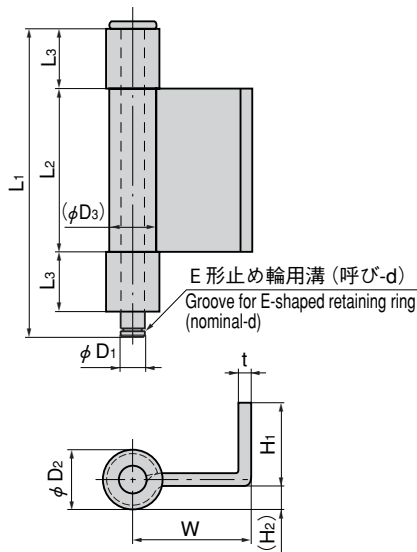
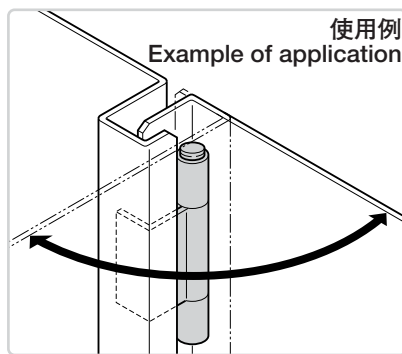
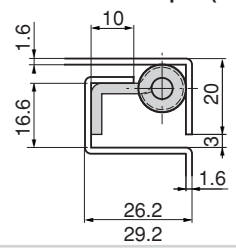


CONCEALED HINGES



参考取付け例 Installation of example (Reference)



- 仕様**
[B-1520-B] ●材 質：ステンレス鋼板 (SUS304)
●表面仕上：生地
- [B-520-B] ●材 質：冷間圧延鋼板 (SPCC)
●表面仕上：生地
- 用途**
●配分電盤・制御盤その他防水型盤用裏蝶番として最適です。
- 納期備考**
●標準品・・・即納します
●ご希望の特別寸法にも短納期で応じます。
●E形止め輪は付属されておりません。
●B-1024 (726ページ)をご参照下さい。

- Specifications**
[B-1520-B] ●Material: Stainless steel plate (SUS304)
●Finish: Plain
- [B-520-B] ●Material: Cold rolled steel plate (SPCC)
●Finish: Plain
- Specific use**
●Power/ distribution and control boards and other waterproof boards.
- Remarks**
●E-shaped retaining ring is not included.
See B-1024 on page 726.

商品番号 Product No.		RoHS		CAD		L1	L2	L3	W	H1	(H2)		t	φD1	φD2	(φD3)		d (商品番号) Product No.	製品質量 (g) Mass		コード Code		単 価 Price		箱入数 Quantity per box	
SUS	SPCC	SUS	SPCC	SUS	SPCC	SUS	SPCC				SUS	SPCC	SUS	SPCC			SUS	SPCC	SUS	SPCC	SUS	SPCC	SUS	SPCC		
B-1520-B-1	B-520-B-1 (BA-5)	●	●			65	65	30	15	17	5.0	4.8	2.0	2.3	5	12	9.4	9.8	4 (B-1024-4)	53	58	12769	11691	¥500	¥120	100
B-1520-B-2	B-520-B-2 (BA-11)	●	●			85	85	40	20	19	5.9	5.7	3.0	3.2	6	14	12.2	12.6	5 (B-1024-5)	109	112	12772	11694	¥820	¥190	60

● : RoHS指令対応品 ▲ : RoHS指令に対応可能です。お問合せ下さい。 ※箱単位はご相談下さい。