

## CONCEALED HINGES

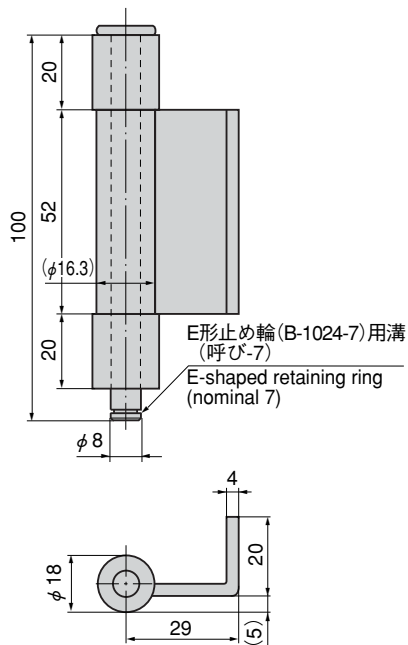


特殊  
蝶番

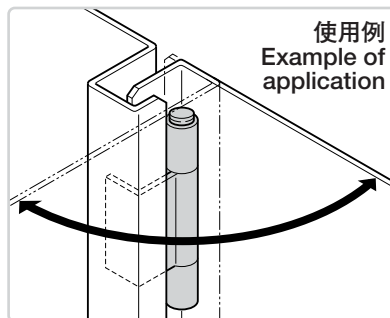
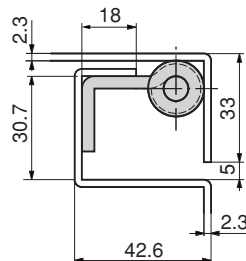
トルク  
ヒンジ

ステー

周辺機器  
(B)



### 参考取付け例 Installation of example (Reference)



### 使用例 Example of application

#### 仕様

- [B-1522-B] ●材 質：ステンレス鋼板(SUS304)
- 表面仕上：生地
- [B-522-B] ●材 質：冷間圧延鋼板(SPCC)
- 表面仕上：生地
- 用途 ●配分電盤・制御盤その他防水型盤用裏蝶番として最適です。
- 納期 ●標準品・・・即納します
- 備考 ●ご希望の特別寸法にも短納期で応じます。
- E形止め輪は付属されておりません。
- B-1024 (726ページ)をご参照下さい。

#### Specifications

- [B-1522-B] ●Material: Stainless steel plate (SUS304)
- Finish: Plain
- [B-522-B] ●Material: Cold rolled steel plate (SPCC)
- Finish: Plain
- Specific use ●Power / distribution and control boards and other waterproof boards
- Remarks ●E-shaped retaining ring is not included. See B-1024 on page 726.

商品番号 Product No.	RoHS	CAD	材 質 Material	製品質量(g) Mass	コード Code	単 価 Price	箱入数 Quantity per box
B-1522-B	●	●	SUS	225	12977	¥1,200	100
B-522-B (BA-31)	▲	●	SPCC	220	11711	¥220	100

●：RoHS指令対応品 ▲：RoHS指令に対応可能です。お問合せ下さい。 ※箱単位はご相談下さい。