

L型裏蝶番1型

ステンレス製 B-1560

CONCEALED HINGES



B-1560-1

特 徴 Feature

- ステンレス製で耐食性に優れています。
- 小型で筐体の開口部が広く使えます。
- 抜き差し型の蝶番で取付けが簡単です。
- Corrosion-resistant stainless steel is used.
- It's small-sized so opening of the case can be used widely.
- It's slip-joint type so installation is simple.

仕 様 ●材 質：ステンレス鋼板 (SUS304)
ステンレス鋼棒 (SUS304)

用 途 ●配分電盤・計測機器・通信機器

納 期 ●標準品・・・即納します

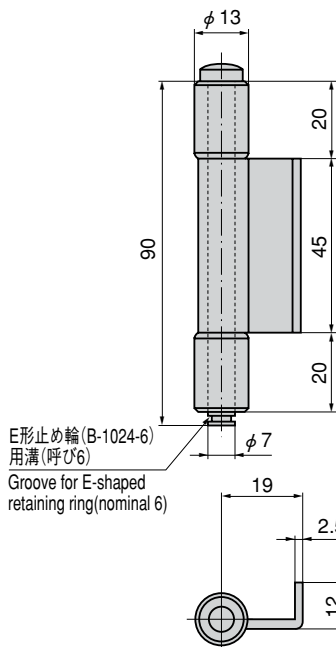
備 考 ●E形止め輪は付属されておりません。
B-1024 (726ページ) をご参照下さい。
●取付参考例はP.670をご参照下さい。

Specifi- ●Material: Stainless steel plate (SUS304)
cations Stainless steel bar (SUS304)

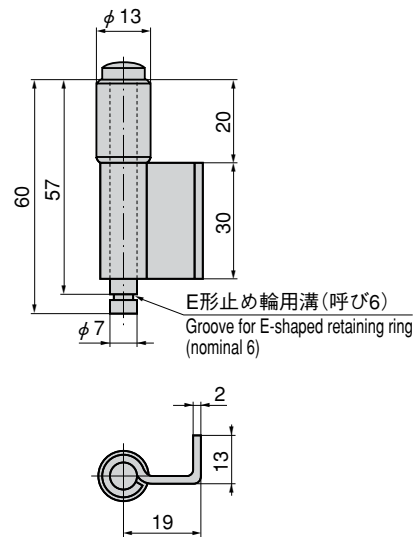
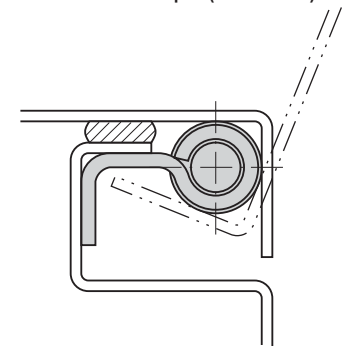
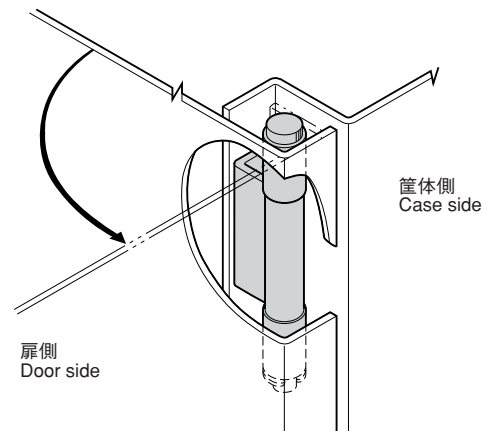
Specific use ●Distribution boards, measuring or
communication equipment

Remarks ●E-shaped retaining ring is not included.
See B-1024 on page 726.
●See page 670 for an example of installation.

〔B-1560-1〕



〔B-1560-2〕

参考取付け例
Installation of example (Reference)使用例
Example of application

商品番号 Product No.	RoHS CAD	縦2ヶ使用时参考扉質量 (kg) Door mass when using two pcs vertically (reference)	製品質量 (g) Mass	コード Code	単 価 Price	箱入数 Quantity per box
B-1560-1	●	20	105	10840	¥630	80
B-1560-2	●	15	70	10841	¥360	150

●：RoHS指令対応品 ▲：RoHS指令に対応可能です。お問合せ下さい。 ※箱単位はご相談下さい。

小松川 E-mail : komatugawa@takigen.co.jp
八王子 E-mail : hachiouji@takigen.co.jp
川崎 E-mail : kawasaki@takigen.co.jp

厚木 E-mail : atsugi@takigen.co.jp
沼津 E-mail : numazu@takigen.co.jp
京都 E-mail : kyoto@takigen.co.jp

広島 E-mail : hirosima@takigen.co.jp
福岡 E-mail : fukuoka@takigen.co.jp
韓国 E-mail : kang@takigen.co.kr