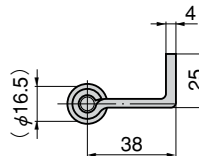
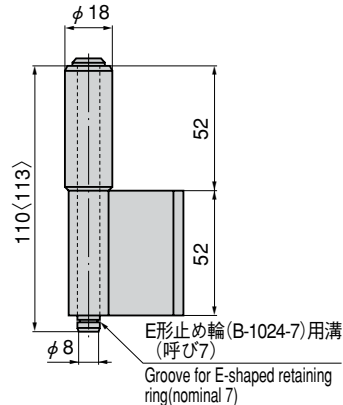


L型裏蝶番6型

CONCEALED HINGES

ステンレス製 **B-1556** 鉄製 **B-556**

B-556



- 仕様
- 製品質量：275g
- (B-1556)
- 材質：ステンレス鋼板(SUS304)
 - 表面仕上：生地
- (B-556)
- 材質：冷間圧延鋼板(SPCC)
 - 表面仕上：亜鉛めっきユニクロ処理(MFZn)
- 用途
- 配分電盤・計測機器・通信機器
- 納期
- 標準品・・・即納します
- 備考
- E形止め輪は付属されておりません。B-1024 (726ページ)をご参照下さい。
 - 取付け参考例はP.670をご参照下さい。

- Specifications
- Mass: 275g
- (B-1556)
- Material: Stainless steel plate (SUS304)
 - Finish: Plain
- (B-556)
- Material: Cold rolled steel plate (SPCC)
 - Finish: Zinc plating unichrome treatment (MFZn)
- Specific use
- Power/distribution boards, measuring or communication equipment
- Remarks
- E-shaped retaining ring is not included. See B-1024 on page 726.
 - See page 670 for an example of installation.

商品番号 Product No.	RoHS	CAD	材質 Material	コード Code	単価 Price	箱入数 Quantity per box
B-1556	●	●	SUS	12855	¥1,400	100
B-556	▲	●	SPCC	10507	¥300	100

●：RoHS指令対応品 ※箱単位はご相談下さい。
▲：RoHS指令に対応可能です。
お問合せ下さい。

※ 〈 〉 内寸法はステンレス製
Dimensions in angle brackets are for stainless steel.

B

長蝶番

平蝶番

裏蝶番

抜きし蝶番

段付蝶番