

万能蝶番

ステンレス製 **B-1094** 鉄製 **B-94**

MULTIPURPOSE HINGES

長蝶番

平蝶番

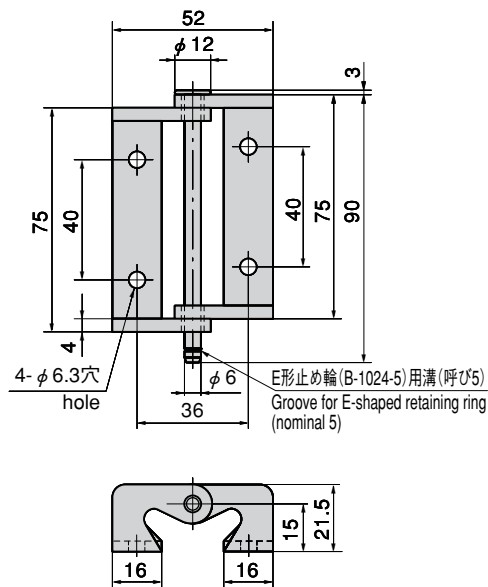
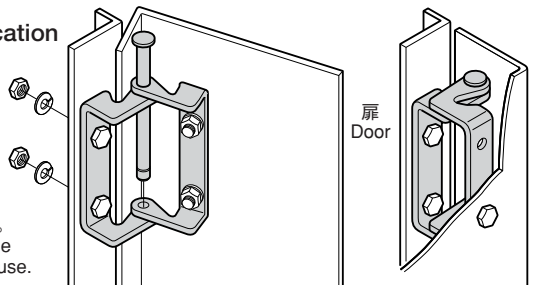
裏蝶番

抜差し蝶番

段付蝶番

クリーン
ヒンジ特装車
蝶番フリーザー
ヒンジ

B-1094

使用例
Example of application

組合せを変えることにより
各種用途に使用できます。
Can be widely applicable
by changing combined use.

特徴 Feature

- 抜差し型で取付けが簡単です。
- It's slip-joint type so installation is simple.

- 仕様
- 製品質量：130g
 - 材質
B-1094／ステンレス鋼板 (SUS304)
B-94／冷間圧延鋼板 (SPCC)
 - 表面仕上
B-1094／生地
B-94／亜鉛めっきクロメート処理 (MFZn-C)
- 用途
- 縦2ヶ使用時参考扉質量:20kg
 - 配分電盤・計測機器・通信機器
- 納期
- 標準品・・・即納します
- 備考
- E形止め輪は付属されておりません。
B-1024 (726ページ) をご参照下さい。
 - 取付け参考例はP.673をご参照下さい。

- Specifications
- Mass: 130g
 - Material: B-1094: Stainless steel plate (SUS304)
B-94: Cold rolled steel plate (SPCC)
 - Finish: B-1094: Plain.
B-94: Zinc plating chromate treatment (MFZn-C)
 - Door mass when using two pcs vertically (reference): 20kg
- Specific use
- Power/distribution boards, measuring or communication equipment
- Remarks
- E-shaped retaining ring is not included.
See page 726 in the B-catalog.
 - See page 673 for an example of installation.

商品番号 Product No.	RoHS	CAD	コード Code	単価 Price	箱入数 Quantity per box
B-1094	●	●	10696	¥640	50
B-94	●	●	10226	¥190	

- : RoHS指令対応品 ※箱単位はご相談下さい。
- ▲ : RoHS指令に対応可能です。
お問合せ下さい。