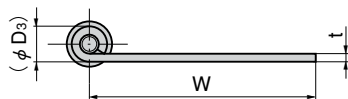
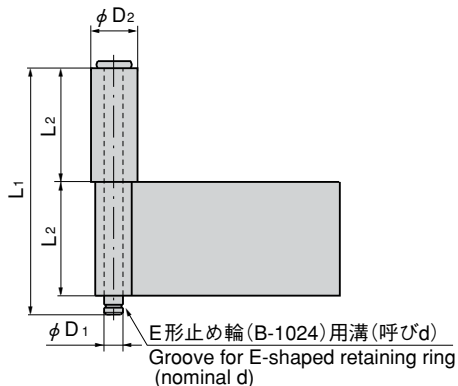


# 2管型加工蝶番 ステンレス製 B-1527-A 鉄製 B-527-A(旧品番BA-50-1・4,BA-51-2)

## FLAG HINGES



### 特徴 Feature

- 盤の構造・用途に応じて折曲げて使用できます。
- 短納期で加工を承ります。
- Can be bent and used according to the board structure and application.
- Short periods of delivery may be taken to machine it.

仕様 ● 材質：B-1527-A/ステンレス鋼板(SUS304)  
B-527-A/冷間圧延鋼板 (SPCC)

納期 ● 標準品・・・即納します  
備考 ● E形止め輪は付属されておりません。  
B-1024 (726ページ)をご参照下さい。

Specifications ● Material: B-1527-A: Stainless steel plate (SUS304)  
B-527-A: Cold rolled steel plate (SPCC)

Remarks ● Finish: Plain  
● E-shaped retaining ring is not included.  
See B-1024 on page 726.

商品番号 Product No.		RoHS		CAD		L1		L2	W	t		phi D1	phi D2	(phi D3)		d(商品番号) Product No.	製品質量(g) Mass	コード Code		単価 Price		箱入数 Quantity per box
SUS	SPCC	SUS	SPCC	SUS	SPCC	SUS	SPCC			SUS	SPCC			SUS	SPCC			SUS	SPCC	SUS	SPCC	
B-1527-A-1	B-527-A-1 (BA-50-1)	●	▲	●	●	65	65	30	60	2.0	2.3	5	12	9.4	9.8	4(B-1024-4)	80	12981	11718	¥520	¥110	80
B-1527-A-2	B-527-A-2 (BA-51-2)	●	●	●	●	85	85	40	100	3.0	3.2	6	14	12.2	12.6	5(B-1024-5)	154	12982	11724	¥800	¥170	100
B-1527-A-3	B-527-A-3 (BA-50-4)	●	●	●	●	113	110	52	80	3.0	3.2	8	16	14.2	14.6	7(B-1024-7)	261	12983	11721	¥1,120	¥210	100
B-1527-A-4	B-527-A-4 (BA-51-1)	●	▲	●	●	65	65	30	100	2.0	2.3	5	12	9.2	9.8	4(B-1024-4)	102	12984	11723	¥700	¥120	60

●：RoHS指令対応品 ▲：RoHS指令に対応可能です。お問合せ下さい。

※箱単位をご相談下さい。

長蝶番

平蝶番

裏蝶番

抜差し  
蝶番

段付  
蝶番

クリーン  
ヒンジ

特装车  
蝶番

B