

2管型加工蝶番 ステンレス製 B-1528-A 鉄製 B-528-A (旧品番BA-52-4・BA-53-2・BA-54-1)

FLAG HINGES



特 徴 Feature

- 盤の構造・用途に応じて折曲げて使用できます。
- 短納期で加工を承ります。
- Can be bent and used according to the board structure and application.
- Short periods of delivery may be taken to machine it.

仕 様

(B-1528-A) ●材 質：ステンレス鋼板(SUS304)

●表面仕上：生地

(B-528-A) ●材 質：冷間圧延鋼板(SPCC)

●表面仕上：生地

納 期 ●標準品・・・即納します

備 考 ●E形止め輪は付属されておりません。
B-1024 (726ページ)をご参照下さい。

Specifications

(B-1528-A) ● Material: Stainless steel plate (SUS304)

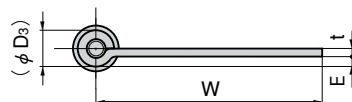
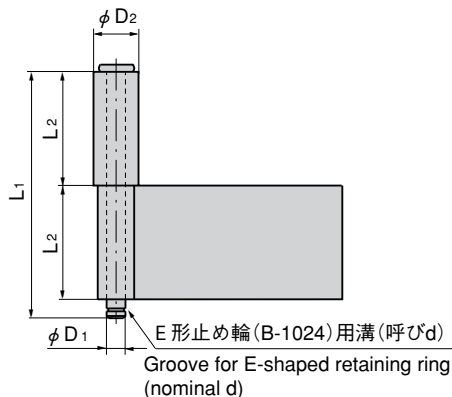
● Finish: Plain

(B-528-A) ● Material: Cold rolled steel plate (SPCC)

● Finish: Plain

Remarks ● E-shaped retaining ring is not included.

See B-1024 on page 726.



長蝶番

平蝶番

裏蝶番

抜きし蝶番

段付蝶番

クリーン
ピンジ特装车
蝶番

商品番号 Product No.		RoHS		CAD		L ₁			L ₂	W	t		φ D ₁	φ D ₂	(φ D ₃)			E	d(商品番号) Product No.	製品質量(g) Mass	コード Code		単 価 Price		箱入数 Quantity per box
SUS	SPCC	SUS	SPCC	SUS	SPCC	SUS	SPCC	SUS			SPCC	SUS			SPCC	SUS	SPCC				SUS	SPCC	SUS	SPCC	
B-1528-A-1	B-528-A-1 (BA-54-1)	●	▲	●	▲	65	65	30	60	2.0	2.3	5	12	9.4	9.8	3.7	4 (B-1024-4)	80	12988	11738	¥520	¥120	70		
B-1528-A-2	B-528-A-2 (BA-53-2)	●	▲	●	▲	85	85	40	100	3.0	3.2	6	14	12.2	12.6	3.1	5 (B-1024-5)	154	12989	11734	¥870	¥180	100		
B-1528-A-3	B-528-A-3 (BA-52-4)	●	●	●	●	113	110	52	80	3.0	3.2	8	16	14.2	14.6	4.1	7 (B-1024-7)	261	12990	11731	¥1,200	¥220	100		

● : RoHS指令対応品 ▲ : RoHS指令に対応可能です。お問合せ下さい。

※箱単位をご相談下さい。