

BUTT HINGES



特徴 Feature

- ステンレス製で耐食性に優れています。(B-1508-A)
- Corrosion-resistant stainless steel is used.

[B-1508-A]

- 仕様 ● 材質：ステンレス鋼板 (SUS304)
- 用途 ● 船舶・車両・厨房機器・屋外用機器
- 納期 ● 標準品・・・即納します

[B-508-A]

- 仕様 ● 材質：冷間圧延鋼板 (SPCC)
- 表面仕上：生地
- 納期 ● 標準品・・・即納します
- 備考 ● E形止め輪は付属されておりません。
B-1024 (726ページ)をご参照下さい。

[B-1508-A]

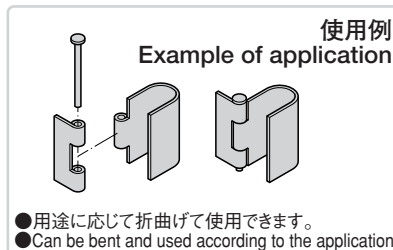
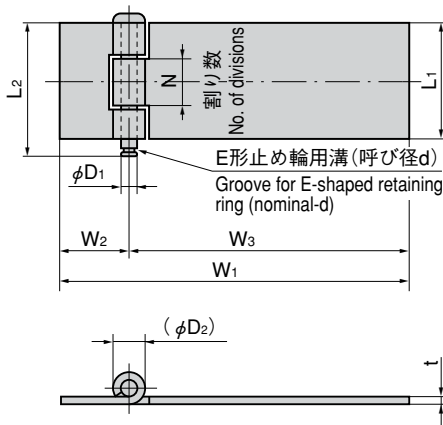
- Specifications ● Material: Stainless steel plate (SUS304)
- Specific use ● Ships, vehicles, kitchen and outdoor equipment

[B-508-A]

- Specifications ● Material: Cold rolled steel plate (SPCC)
- Finish: Plain
- Remarks ● E-shaped retaining ring is optional. See B-1024 on page 726.



B-1508-A-1



- 用途に応じて折曲げて使用できます。
- Can be bent and used according to the application.

商品番号 Product No.		RoHS		CAD		L ₁		L ₂			t			φ D ₁		(φ D ₂)		d (商品番号) (Product No.)	N	縦2ヶ使用时 参考扉質量 (kg) Door mass when using 2 pcs vertically (reference)	製品質量 (g) Mass		コード Code		単価 Price		箱入数 Quantity per box
SUS	SPCC	SUS	SPCC	SUS	SPCC	L ₁	SUS	SPCC	W ₁	W ₂	W ₃	SUS	SPCC	φ D ₁	SUS	SPCC	d (Product No.)			SUS	SPCC	SUS	SPCC	SUS	SPCC		
B-1508-A-1	B-508-A-1 (BA-91-2)	●	●		●	65	70	70	181	22	159	3	3.2	6	12.5	12.5	5 (B-1024-5)	5	25	320	325	10829	10474	¥930	¥260	70	
B-1508-A-2	B-508-A-2 (BA-91-3)	●	●		●	65	70	70	126	22	104	3	3.2	6	12.5	12.5	5 (B-1024-5)	5	25	240	235	10830	10475	¥760	¥220	80	
B-1508-A-3	B-508-A-3 (BA-90-3)	●	●	●	●	50	55	55	104	22	82	2	2.3	4	8.5	9	3 (B-1024-3)	3	13	100	110	10831	10476	¥390	¥120	50	
B-1508-A-4	B-508-A-4 (BA-90-4)	●	▲		●	38	43	43	98	18	80	2	2.3	4	8.5	9	3 (B-1024-3)	3	10	75	80	10832	10477	¥330	¥110	80	
B-1508-A-5	B-508-A-5 (BA-90-5)	●	●		●	30	35	35	90	18	72	2	2.3	4	8.5	9	3 (B-1024-3)	3	8	55	60	10833	10478	¥300	¥100	100	

● : RoHS指令対応品 ▲ : RoHS指令に対応可能です。お問合せ下さい。

※箱単位はご相談下さい。