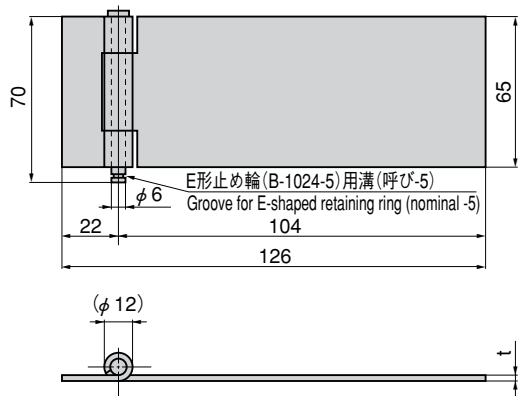


BUTT HINGES



特徴 Feature

- 盤の構造・用途に応じて折曲げて使用できます。
- 短納期で加工を承ります。
- Can be bent and used according to the board structure and application.
- Short periods of delivery may be taken to machine it.

仕様 ● 材質
B-1545 / ステンレス鋼板 (SUS304)
B-545 / 冷間圧延鋼板 (SPCC)

納期 ● 表面仕上：生地
備考 ● 標準品・・・即納します
● E形止め輪は付属されておりません。
B-1024 (726ページ) をご参照下さい。

Specifications ● Material: B-1545:Stainless steel plate (SUS304)
B-545:Cold rolled steel plate (SPCC)

Remarks ● Finish: Plain
● E-shaped retaining ring is not included.
See B-1024 on page 726.

商品番号 Product No.	RoHS	CAD	材質 Material	t	製品質量(g) Mass	コード Code	単価 Price	箱入数 Quantity per box
B-1545	●		SUS	3	230	13001	¥900	80
B-545 (BA-90-2)	●	●	SPCC	3.2	235	11793	¥180	80

● : RoHS指令対応品 ▲ : RoHS指令に対応可能です。お問合せ下さい。 ※箱単位はご相談下さい。