

旗蝶番

チタン製 B-2519 ステンレス製 B-1519

FLAG HINGES



- 長蝶番
- 平蝶番
- 裏蝶番
- 抜きし蝶番
- 段付蝶番
- クリーンヒンジ
- 特装車蝶番
- フリーザーヒンジ
- 特殊蝶番
- トルクヒンジ
- ステー
- 周辺機器 (B)



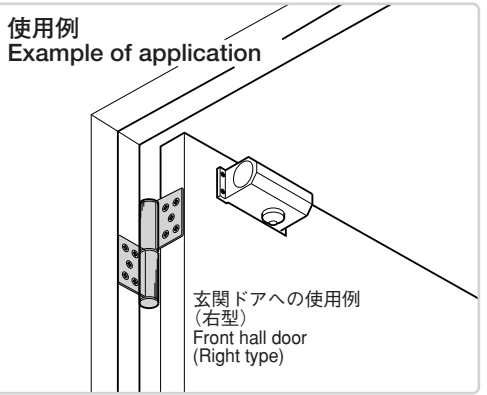
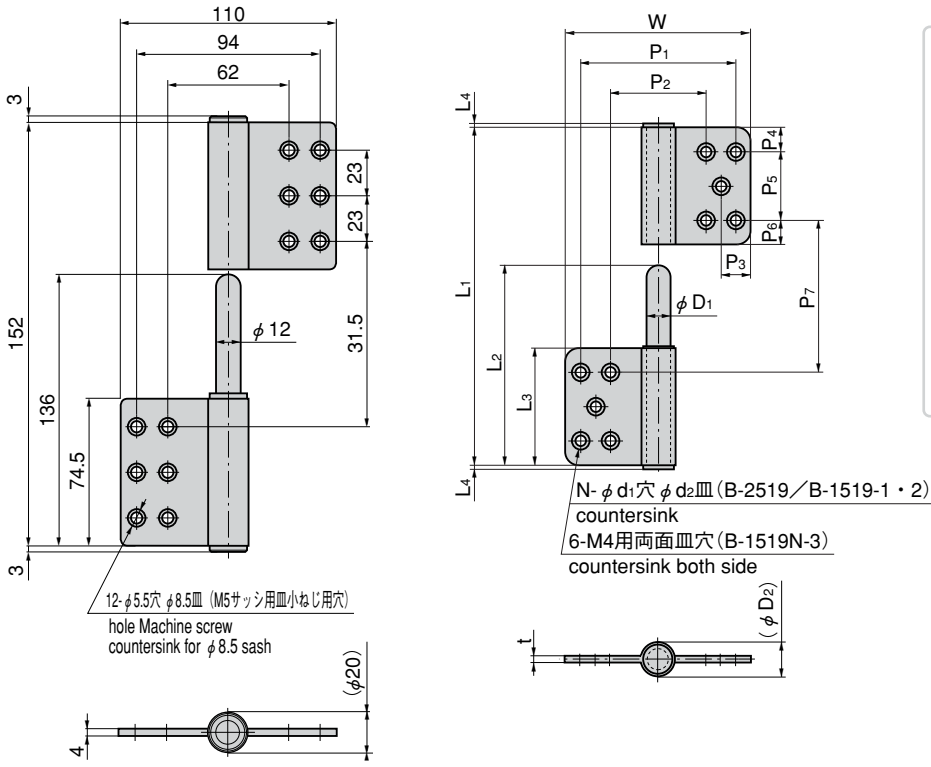
特徴 Feature

- ステンレス・チタン製で耐食性に優れています。
- 軸部にテフロンコーティングを施しているため動きがスムーズです。(B-2519)
- Corrosion-resistant titanium or stainless steel is used.
- The shaft is coated with teflon so its movement is smooth. (B-2519)

- 仕様**
- 材質：B-2519/純チタン2種
B-1519/ステンレス鋼板(SUS304)
 - 表面仕上：B-2519/ビーズショット処理
B-1519/ヘアライン仕上
- 用途**
- B-2519/港湾設備・屋外用機器・表面処理機器・環境機器・海洋機器
 - B-1519/玄関・配分電盤
- 納期**
- 標準品・・・即納します(B-1519)
- Specifications**
- Material: B-2519: Pure titanium grade 2
B-1519: Stainless steel plate (SUS304)
 - Finish: B-2519: Beading process
B-1519: Hairline finish
- Specific use**
- B-2519: Harbor facilities, equipment for the outdoors, surface processing equipment and environmental equipment.
 - B-1519: Front hall doors and power/distribution boards

[B-1519-0]

[B-2519-1~3
B-1519-1・2
B-1519N-3]



商品番号 Product No.	RoHS			備考 Remarks	L1		L2		L3	L4	W	t	P1	P2	P3	P4	P5	P6	P7	φ D1	φ D2	φ d1	φ d2	N	縦2ヶ使用时 参考質量 (kg) Door mass when using two pcs vertically (reference)	製品質量 (g) Mass		コード Code			単価 Price			箱入数 Qty/box		
	Ti	SUS	SUS		Ti	SUS	Ti	SUS																		Ti	SUS	Ti	SUS	Ti	SUS	Ti	SUS		Ti	SUS
B-1519-0-L	●	●	●	左型 Left type	図中による See the drawings																												370	12700	¥1,300	40
B-1519-0-R	●	●	●	右型 Right type	127	130	113	110	63	3	100	3	84	52	16	13	37	13	27	12	18	5.5	8.6	10	50	217	370	12930	10834	¥800	12931	10835	¥800			
B-2519-1-L	●	●	●	左型 Left type	103	100	92	92	51	3	100	3	86	54	7	37	7	15	10	16	5.5	8.6	8	40	176	300	12932	10836	¥740	12933	10837	¥740	50			
B-2519-2-L	●	●	●	左型 Left type	77	67	38	3	72	2	39	9.5	8	20	10	21	6	10	5	8	6	30	56	12934												
B-2519-3-L	●	●	●	左型 Left type	77	67	38	3	72	2	39	9.5	8	20	10	21	6	10	5	8	6	30	56	12935												
B-1519N-3	●	●	●	左右兼用型 Left and right type	77	67	38	2.5	70	2.5	39	8.5	8	20	10	21	6	11						95	13099								¥200	200		

● : RoHS指令対応品 ▲ : RoHS指令に対応可能です。お問合せ下さい。 ※箱単位はご相談下さい。

即日配達 タキゲン 全国直販店 名古屋 ☎(0568)75-5001 Fax.(0568)77-2200 新潟 ☎(025)274-2500 Fax.(025)274-5700
 東京 ☎(03)3492-2001 Fax.(03)3492-3001 札幌 ☎(011)846-2001 Fax.(011)846-0900 宇都宮 ☎(028)627-8001 Fax.(028)627-8000
 大阪 ☎(06)6933-8001 Fax.(06)6933-8000 仙台 ☎(022)235-2101 Fax.(022)283-0110 浦和 ☎(048)855-3111 Fax.(048)855-8705