

重量用抜き差し蝶番

ステンレス製 B-1065 鉄製 B-65

SLIP-JOINT HINGES FOR HEAVY-DUTY USE

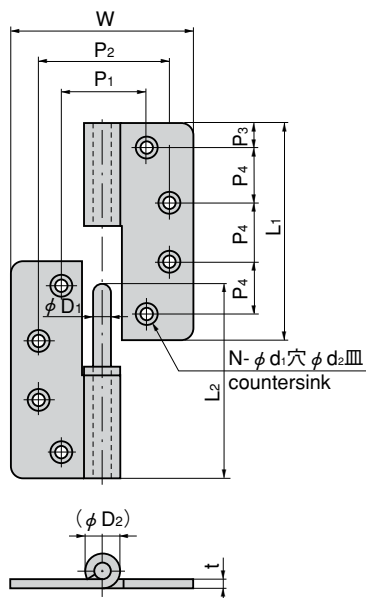


B-1065-1-R

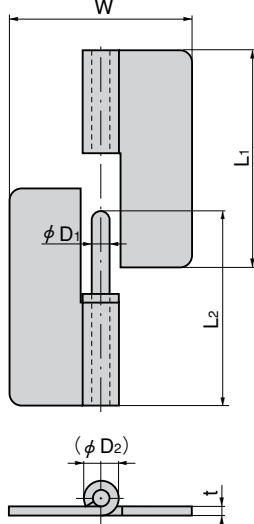


B-1065-2-L

[穴あき with hole B-1065-10~14]



[穴なし without hole B-1065-0~4・B-65-0~4]



特徴 Feature

- [B-1065]
 - ステンレス製で耐食性に優れています。
 - 右型・左型(本図は右型です)。
 - Corrosion-resistant stainless steel is used.
 - Right or left type. (drawings show the right type)
- [B-65]
 - 重量扉から小型扉まで用途に応じて、大きさが選べます。
 - 右型・左型(本図は右型です)。
 - Size from heavy to small can be selected according to your application.
 - Right or left type. (drawings show the right type)

- [B-1065] 仕様
- 材質: ステンレス(SUS304)
 - 表面仕上: 鏡面バフ研磨
- 用途
- 船舶・車両・厨房機器・屋外用機器
 - 標準品...即納します
- [B-65] 仕様
- 材質: 冷間圧延鋼板 (SPCC)
 - 表面仕上: 亜鉛めっきクロム処理 (MFZn-C)
- 用途
- 配分電盤・工作機械・車両

- [B-1065] Specifications
- Material: Stainless (SUS304)
 - Finish: Mirror surface buffing
- Specific use
- Ships, vehicles, kitchen and outdoor equipment
- [B-65] Specifications
- Material: Cold rolled steel plate (SPCC)
 - Finish: Zinc plating chromate treatment (MFZn-C)
- Specific use
- Distribution boards, machine tools and vehicles

[穴あき with hole]

商品番号 Product No.	RoHS	備考 Remarks	L1	L2	W	t	P1	P2	P3	P4	φD1	φD2	d1	d2	N	縦2ヶ使用時参考扉質量(kg) Door mass when using two pcs vertically (reference)	製品質量(g) Mass	コード Code	単価 Price	箱入数 Quantity per box
B-1065-10-L	▲	左型 Left type	125	115	100	4	44.5	74.5	17.5	30	9	17.5	6.4	12.8	8	60	531	13035	¥1,950	15
B-1065-10-R	▲	右型 Right type																13036	¥1,950	
B-1065-11-L	●	左型 Left type	100	90	82	4	40	60	11	26	8	16	5.3	10.6	8	50	347	13037	¥1,550	20
B-1065-11-R	●	右型 Right type																13038	¥1,550	
B-1065-12-L	●	左型 Left type	75	70	70	3	40	50	10.5	27	6	12	5.3	10.6	6	30	165	13039	¥900	50
B-1065-12-R	●	右型 Right type																13040	¥900	
B-1065-13-L	●	左型 Left type	65	60	50	2.5	30	36	10.5	22	5	10.5	4.3	8.6	6	20	89	13041	¥600	70
B-1065-13-R	▲	右型 Right type																13042	¥600	
B-1065-14-L	●	左型 Left type	50	45	40	2.5	26	10	30	5	10.5	4.3	8.6	4	15	60	60	13043	¥500	100
B-1065-14-R	●	右型 Right type																13044	¥500	

●: RoHS指令対応品 ▲: RoHS指令に対応可能です。お問合せ下さい。

※箱単位はご相談下さい。

[穴なし without hole]

商品番号 Product No.	RoHS		CAD		備考 Remarks	L1	L2	W	t		φD1	(φD2)		縦2ヶ使用時参考扉質量(kg) Door mass when using two pcs vertically (reference)	製品質量(g) Mass		コード Code		単価 Price		箱入数 Quantity per box
	SUS	SPCC	SUS	SPCC					SUS	SPCC		SUS	SPCC		SUS	SPCC	SUS	SPCC	SUS	SPCC	
B-1065-0-L	●	▲	●	●	左型 Left type	125	115	100	4	4.5	9	17.5	18	60	531	600	10669	10162	¥1,800	¥580	15
B-1065-0-R	▲	▲	●	●	右型 Right type												10670	10163	¥1,800	¥580	
B-1065-1-L	●	▲	●	●	左型 Left type	100	90	82	4	4	8	16	16	50	347	355	10671	10164	¥1,300	¥390	20
B-1065-1-R	●	▲	●	●	右型 Right type												10672	10165	¥1,300	¥390	
B-1065-2-L	●	●	●	●	左型 Left type	75	70	70	3	3.2	6	12	12.5	30	165	180	10673	10166	¥750	¥250	50
B-1065-2-R	●	●	●	●	右型 Right type												10674	10167	¥750	¥250	
B-1065-3-L	●	▲	●	●	左型 Left type	65	60	50	2.5	2.6	5	10.5	10.5	20	89	95	10675	10168	¥460	¥180	70
B-1065-3-R	●	▲	●	●	右型 Right type												10676	10169	¥460	¥180	
B-1065-4-L	▲	▲	●	●	左型 Left type	50	45	40	2.5	2.6	5	10.5	10.5	15	60	62	10677	10170	¥400	¥170	100
B-1065-4-R	●	▲	●	●	右型 Right type												10678	10171	¥400	¥170	

●: RoHS指令対応品 ▲: RoHS指令に対応可能です。お問合せ下さい。

※箱単位はご相談下さい。