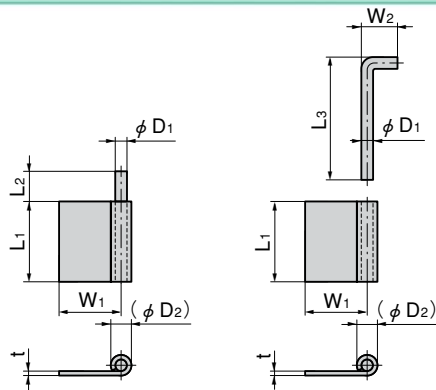


CONCEALED HINGES

特殊
蝶番

B-303-3-R



特 徴 Feature

- 下側のヒンジ軸が抜差しでき扉の取外しが可能です。
- 右型・左型（本図・写真共右型です。）
- Shaft on the lower hinge is slip-joint type so door can be removed.
- Right or left type. (drawings and photo show the right type)

- 仕 様
- 材 質：冷間圧延鋼板 (SPCC)
 - 表面仕上：亜鉛めっきユニクロ処理 (MFZn)
- 用 途
- 計測機器・ロッカーなどの小型扉
- 納 期
- 標準品・・・即納します
- 備 考
- 右型・左型をご指定下さい。

- Specifi-
cations
- Material: Cold rolled steel plate (SPCC)
 - Finish: Zinc plating unichrome treatment (MFZn)
- Specific use
- Small doors for measuring equipment, locker etc.
- Remarks
- Specify the left type or right type.

商品番号 Product No.	RoHS	CAD	備 考 Remarks	L1	L2	L3	W1	W2	t	φ D1	(φ D2)	縦2ヶ使用時参考扉質量 (kg) Door mass when using two pcs vertically (reference)	製品質量 (g) Mass	コード Code	単 価 Price	箱入数 Quantity per box
B-303-1-L	▲	●	左型 Left type	20	10	34	25	12	1.6	4	7.5	3	30	10432	¥170	150
B-303-1-R	▲	●	右型 Right type											10433	¥170	
B-303-2-L	▲	●	左型 Left type	25	13	43	23	15	1.6	5	8.5	5	40	10434	¥180	100
B-303-2-R	▲	●	右型 Right type											10435	¥180	
B-303-3-L	▲	●	左型 Left type	30	15	51	29	18	2	6	10.5	10	70	10436	¥190	70
B-303-3-R	▲	●	右型 Right type											10437	¥190	
B-303-4-L	▲	●	左型 Left type	50	15	71	30	18	2	6	10.5	15	105	10438	¥200	50
B-303-4-R	▲	●	右型 Right type											10439	¥200	
B-303-5-L	▲	●	左型 Left type	40	15	61	35	18	2	6	10.5	12	95	10440	¥220	50
B-303-5-R	▲	●	右型 Right type											10441	¥220	

●：RoHS指令対応品 ▲：RoHS指令に対応可能です。お問合せ下さい。

※箱単位はご相談下さい。