

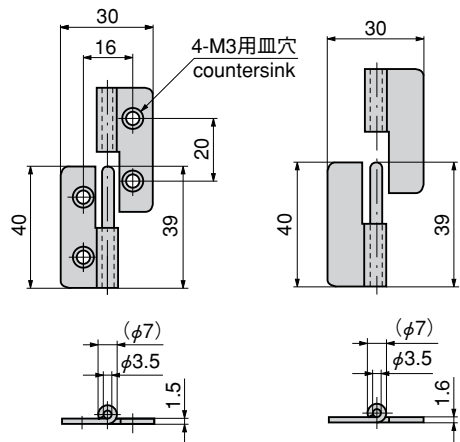
# 抜き差し蝶番

# ステンレス製 B-1075 鉄製 B-75

## SLIP-JOINT HINGES



(B-1075-R 右型 Right type) (B-75-R 右型 Right type)



ステンレスは穴あき  
Stainless-made is  
supplied with hole

鉄は穴なし  
Iron-made is supplied  
without hole

### 特徴 Feature

- ステンレス製で耐食性に優れています。(B-1075)
- 右型・左型(本図は右型です。)
- Corrosion-resistant stainless steel is used.
- Right or left type. (drawings show the right type)

### [B-1075]

- 仕様
- 製品質量：21g
  - 材質：ステンレス鋼板(SUS304)
  - 表面仕上：鏡面バフ研磨
- 用途
- 縦2ヶ使用時参考扉質量：7kg
  - 船舶・車両・厨房機器・屋外用機器
- 納期
- 標準品...即納します

- Specifications
- Mass: 21g
  - Material: Stainless steel plate (SUS304)
  - Finish: Mirror surface buffing
  - Door Mass when using two pcs vertically (reference): 7kg
- Specific use
- Ships, vehicles, kitchen and outdoor equipment

### [B-75]

- 仕様
- 製品質量：23g
  - 材質：冷間圧延鋼板(SPCC)
  - 表面仕上：亜鉛めっきユニクロ処理(MFZn)
- 納期
- 標準品...即納します

- Specifications
- Mass: 23g
  - Material: Cold rolled steel plate (SPCC)
  - Finish: Zinc plating unichrome treatment (MFZn)

商品番号 Product No.		RoHS		CAD		備考 Remarks	製品質量(g) Mass		コード Code		単価 Price		箱入数 Quantity per box
SUS	SPCC	SUS	SPCC	SUS	SPCC		SUS	SPCC	SUS	SPCC	SUS	SPCC	
B-1075-L	B-75-L	●	▲	●	●	左型 Left type	21	23	10679	10175	¥220	¥90	200
B-1075-R	B-75-R	●	●	●	●	右型 Right type	21	23	10680	10176	¥220	¥90	

●：RoHS指令対応品 ▲：RoHS指令に対応可能です。お問合せ下さい。

※箱単位をご相談下さい。

長蝶番

平蝶番

裏蝶番

抜き差し  
蝶番

段付  
蝶番

クリーン  
ヒンジ

特装車  
蝶番

B