

VERTICAL TYPE SLIP-JOINT HINGES

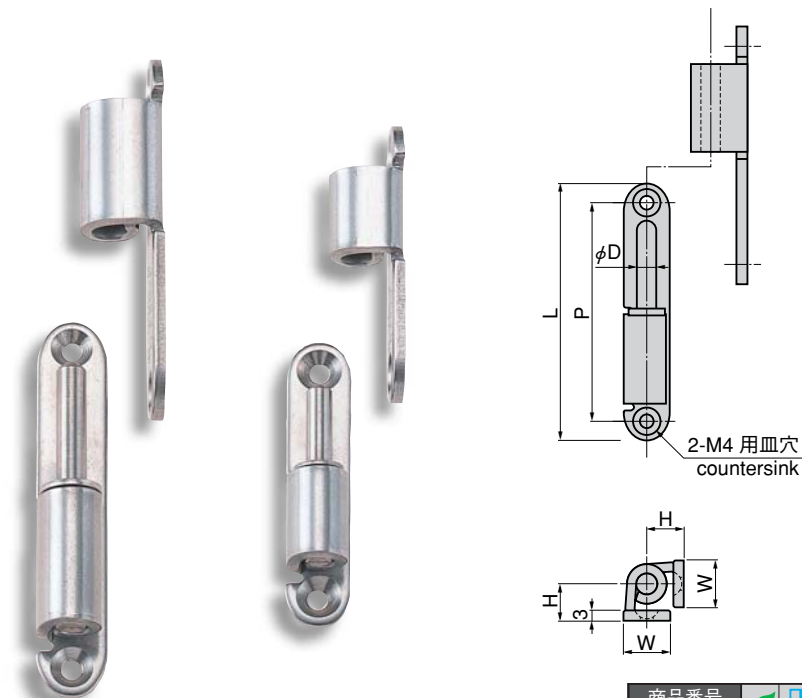


特 徴 Feature

- ステンレス製で耐食性に優れています。
- 従来品B-1066をプレス化によりコストダウン
- 取付けは従来品B-1066と互換性があります。
- 左右兼用型
- Corrosion-resistant stainless steel is used.
- The cost of the current B-1066 went down by adopting the press machine.
- Installation is compatible with the current B-1066.
- For both left and right type.

- 仕 様 ● 材 質：ステンレス鋼板 (SUS304)
 ● 表面仕上：光沢バレル研磨
- 用 途 ● 理化学機器・車両・工作機械
- 納 期 ● 標準品・・・即納します

- Specifi- ● Material: Stainless steel plate (SUS304)
 cations ● Finish: Gloss barrel polishing
- Specific use ● Physical and chemical equipment, vehicles and machine tools



B-1066-1P

B-1066-2P

商品番号 Product No.	RoHS	CAD	L	W	H	P	φD	製品質量(g) Mass	コード Code	単 価 Price	箱入数 Quantity per box
B-1066-1P	●	●	80	14.5	11.5	68	6	100	12443	¥1,400	50
B-1066-2P	●	●	60	13	9.5	48	5	57	12444	¥1,050	100

● : RoHS指令対応品 ▲ : RoHS指令に対応可能です。お問合せ下さい。 ※箱単位はご相談下さい。