

プルスタイルヒンジ

PULL STYLE HINGES



ステンレス製 **B-1053**

B

長蝶番

平蝶番

裏蝶番

抜差し蝶番

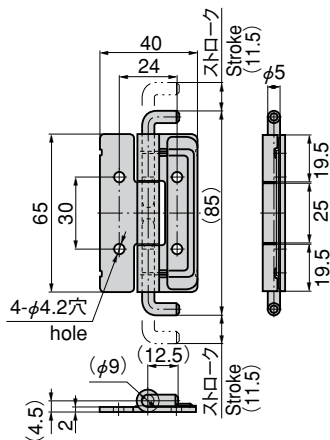
段付蝶番

クリーンヒンジ

PAT.PEND.

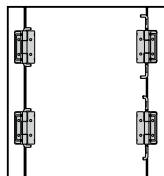


B-1053



取付け例 Example of installation

左右どちらでも扉が開けられます。
Can be opened on the both sides.



特徴 Feature

- 軸を上下にスライドさせる事により抜差し蝶番として使用できます。
- 扉の左右両端に取付ける事により右開き、左開き両方の勝手が選べます。(取付け例参照)
- 扉を水平方向に外す事ができるのでスペースを有効に利用できます。
- Can be used as a slip-joint hinge by sliding the shaft vertically.
- Can select the right-hand or left-hand use by installing these on both sides of a door. (see example of installation)
- Door can be removed horizontally so it's useful in confined area.

仕様 ● 材質：羽根/ステンレス鋼板(SUS304)
軸/ステンレス鋼棒(SUS304)
● 表面仕上：光沢バレル研磨

用途 ● 計測機器・通信機器
納期 ● 標準品・・・即納します

Specifications ● Material:Wing: Stainless steel plate (SUS304)
Shaft: Stainless steel bar (SUS304)
● Finish: Gloss barrel polishing

Specific use ● Measuring or communication equipment

商品番号 Product No.	RoHS CAD	製品質量(g) Mass	コード Code	単価 Price	箱入数 Quantity per box
B-1053	● ●	66	11824	¥720	200

●:RoHS指令対応品 ▲:RoHS指令に対応可能です。お問合せ下さい。 ※箱単位はご相談下さい。