

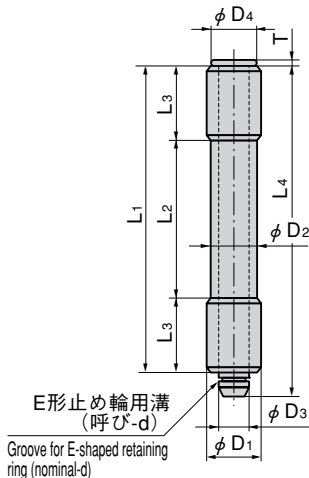
3管丸ヒンジピン

ステンレス製 **B-1097** 鉄製 **B-97**

3-TUBE ROUND HINGE PINS



B-1097-1



E形止め輪用溝 (呼び-d)
Groove for E-shaped retaining ring (nominal-d)



〔B-1097〕

- 仕様 ●材質：ステンレス鋼棒 (SUS304)
 納期 ●標準品・・・即納します
 備考 ●E形止め輪は付属されておりません。
 B-1024 (726ページ)をご参照下さい。

- Specifications ●Material: Stainless steel bar (SUS304)
 Remarks ●E-shaped retaining ring is optional.
 See B-1024 on page 726.

〔B-97〕

- 仕様 ●材質：管/機械構造用炭素鋼鋼管 (STKM) 軸/冷間圧造用炭素鋼線 (SWCH)
 ●表面仕上：管/生地 軸/垂鉛めっきユニクロ処理 (MFZn)

- 納期 ●標準品・・・即納します

- Specifications ●Material: Pipe: Carbon steel for machine structure (STKM). Shaft: Carbon steel wire for cold heading (SWCH)
 ●Finish: Pipe: Plain. Shaft: Zinc plating unichrome treatment (MFZn)

商品番号 Product No.		RoHS		CAD		L1	L2	L3	L4	T	φD1	φD2	φD3	φD4	d(商品番号) (Product No.)	製品質量(g) Mass	コード Code		単価 Price		箱入数 Quantity per box	
SUS	鉄 Iron	SUS	鉄 Iron	SUS	鉄 Iron												SUS	鉄 Iron	SUS	鉄 Iron	SUS	鉄 Iron
B-1097-0	B-97-0	●	●	●	●	102	54	24	113	3	18	16	10	16	8 (B-1024-8)	185	10697	10227	¥1,050	¥270	30	35
B-1097-1	B-97-1	●	●	●	●	94	54	20	100	3	16	14	8	14	7 (B-1024-7)	135	10698	10228	¥700	¥210	50	
B-1097-2	B-97-2	●	●	●	●	82	42	20	90	2	14	12	6	12	5 (B-1024-5)	90	10699	10229	¥570	¥170	50	
B-1097-3	B-97-3	●	●	●	●	75	35	20	80	2	12	10	5	10	4 (B-1024-4)	60	10700	10230	¥500	¥140	100	120
B-1097-4	B-97-4	●	●	●	●	94	54	20	100	3	14	12	6	12	5 (B-1024-5)	103	11601	11581	¥680	¥170	50	
B-1097-5	B-97-5	●	▲	●	●	60	30	15	65	2	12	10	5	10	4 (B-1024-4)	47	11602	11582	¥500	¥120	100	

●：RoHS指令対応品 ▲：RoHS指令に対応可能です。お問合せ下さい。

※箱単位はご相談下さい。

長蝶番

平蝶番

裏蝶番

抜き
蝶番

段付
蝶番

クリーン
ヒンジ

特装車
蝶番

B