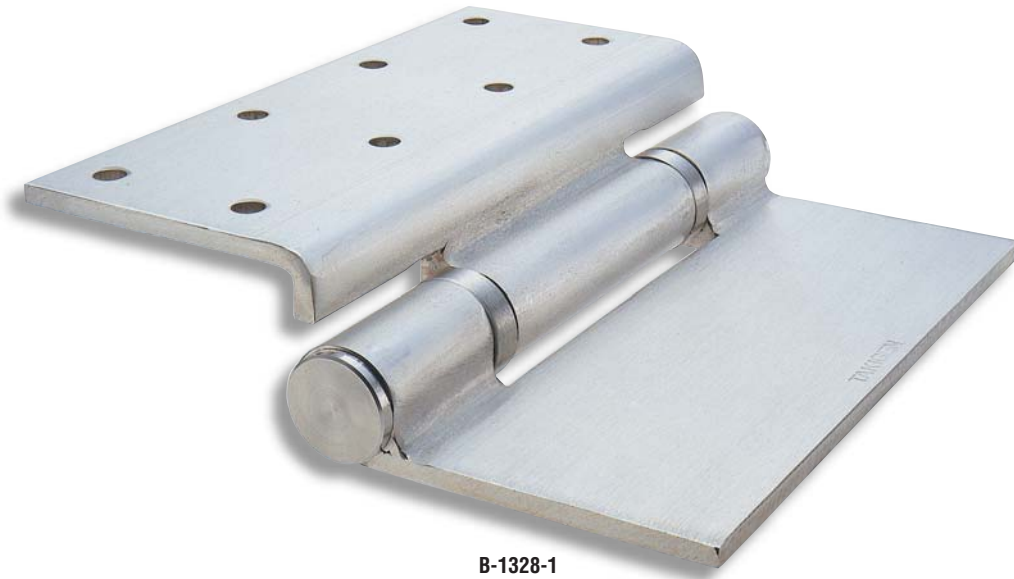


# 超重量用 厚口段付蝶番

ステンレス製 **B-1328**

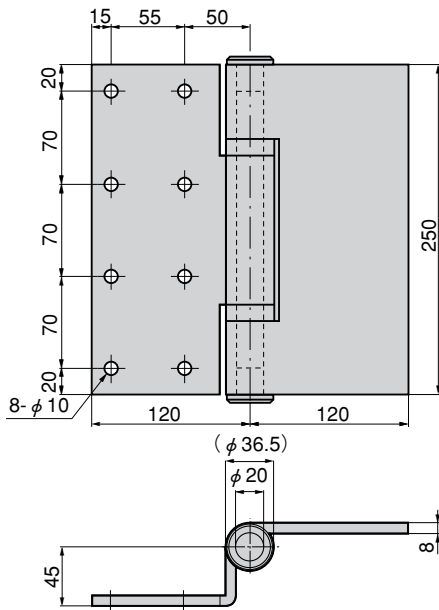
STEPPED HINGES FOR HEAVY-DUTY USE

B

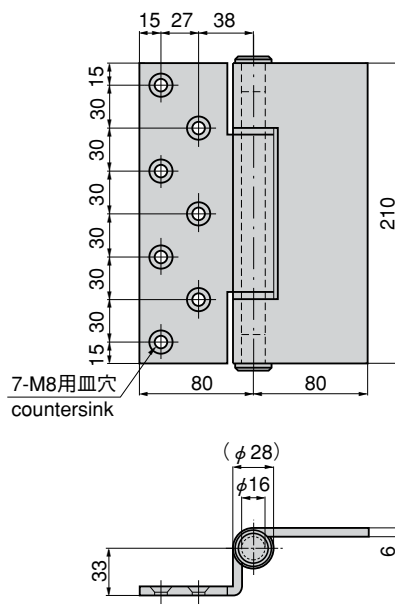


B-1328-1

[B-1328-1]



[B-1328-2]

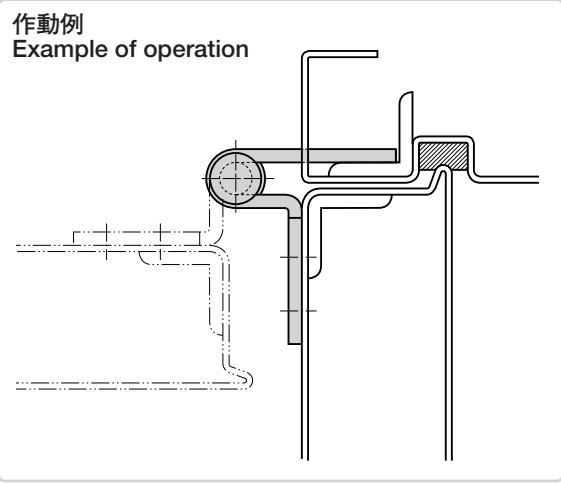


特 徴 Feature

- 超重量扉に適した堅牢構造です。
- ステンレス製で耐食性に優れています。
- Durable construction for extra-heavy doors.
- Corrosion-resistant stainless steel is used.

- 仕 様 ●材 質：ステンレス鋼板 (SUS304)  
 ●表面仕上：ヘアライン仕上
- 用 途 ●防潮大型扉・港湾施設・大型船舶・石油コンビナート・原子力発電プラント
- 納 期 ●特注品・・・納期ご連絡します

- Specifications ● Material: Stainless steel plate (SU304)  
 ● Finish: Hairline finish
- Specific use ● Sea-waterproof large doors, port facilities, ships, petrochemical complexes and nuclear power plants



商品番号 Product No.	RoHS	製品質量(g) Mass	コード Code	単 価 Price	箱入数 Quantity per box
B-1328-1	▲	5,800	11930	¥31,000	6
B-1328-2	●	2,700	11931	¥13,000	

● : RoHS指令対応品  
 ▲ : RoHS指令に対応可能です。  
 ※箱単位はご相談下さい。  
 お問い合わせ下さい。

長蝶番

平蝶番

裏蝶番

抜きし蝶番

段付蝶番

クリーン  
ヒンジ

特装车  
蝶番

フリーザー  
ヒンジ

特殊  
蝶番

トルク  
ヒンジ

ステー

周辺機器  
(B)

