

## セーフウォール蝶番

## SAFE WALL HINGES

ステンレス製 **B-1147**

## 特 徴 Feature

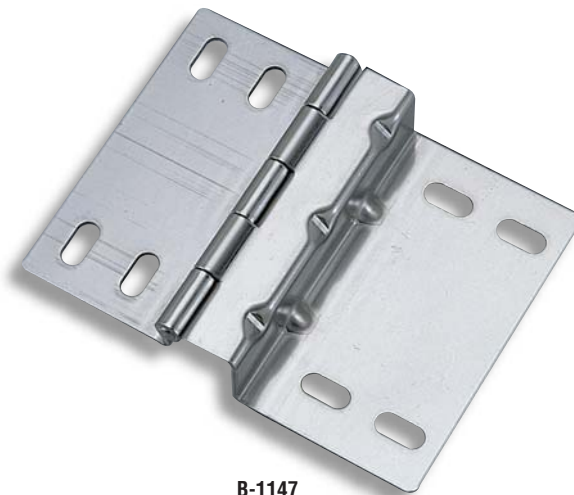
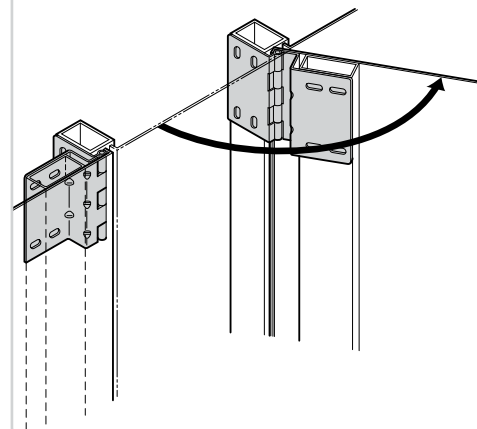
- ステンレス製で耐食性に優れています。
- 取付け穴が長穴のため、上下左右に調節ができます。
- 強度アップのためリブが5か所入っています。
- Corrosion-resistant stainless steel is used.
- Can be adjusted vertically and left and right because of oblong installation holes.
- Five ribs are incorporated to increase strength.

- 仕 様
- 材 質：ステンレス鋼板 (SUS304)
  - 表面仕上：光沢バレル研磨
- 用 途
- 配電盤・計測機器・通信機器
- 納 期
- 標準品・・・即納します

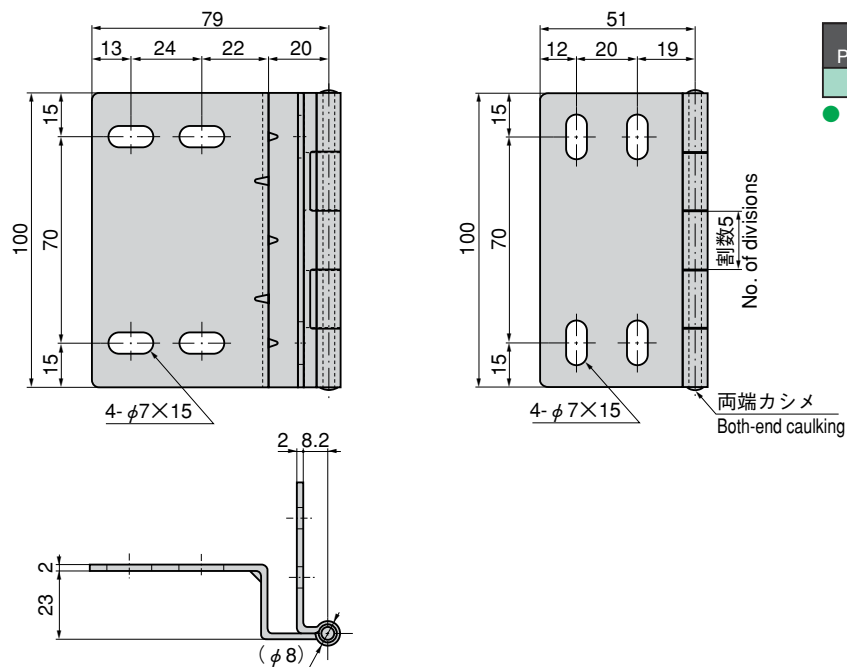
- Specifi- cations
- Material: Stainless steel plate (SUS304)
  - Finish: Gloss barrel polishing
- Specific use
- Distribution boards, measuring or communication equipment

商品番号 Product No.	RoHS CAD	製品質量 (g) Mass	コード Code	単 価 Price	箱入数 Quantity per box
B-1147	● ●	260	11539	¥1,100	50

● : RoHS指令対応品 ▲ : RoHS指令に対応可能です。お問合せ下さい。 ※箱単位はご相談下さい。

使用例  
Example of application

B-1147



長蝶番

平蝶番

裏蝶番

抜差し  
蝶番段付  
蝶番クリーン  
ヒンジ特装車  
蝶番フリーザー  
ヒンジ特殊  
蝶番

トルク