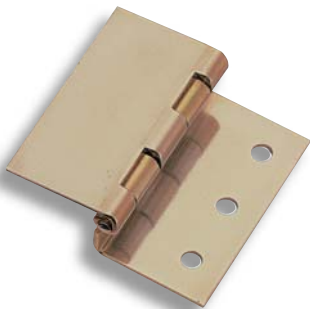
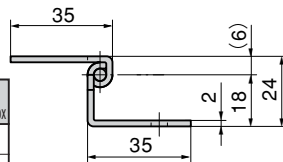
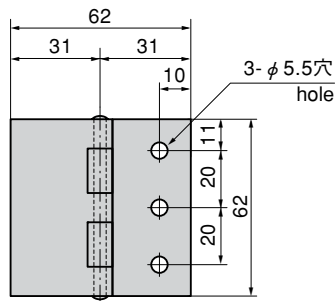


STEP HINGES



B-567



特徴 Feature

- 筐体に適したアングルを取付けて使用できます。
- Angle can be attached to match the case.

仕様

〔B-1567〕

- 材質：ステンレス鋼板(SUS304)
- 表面仕上：生地

〔B-567〕

- 材質：冷間圧延鋼板(SPCC)
- 表面仕上：亜鉛めっきクロメート処理(MFZn-C)
- 縦2ヶ使用时参考扉質量：15kg

用途
納期

- 配分電盤・計測機器・通信機器
- 標準品・・・即納します

Specifications

〔B-1567〕

- Material: Stainless steel plate (SUS304)
- Finish: Plain

〔B-567〕

- Material: Cold rolled steel plate (SPCC)
- Finish: Zinc plating chromate treatment (MFZn-C)
- Door mass when using two pcs vertically (reference): 15kg

Specific use

- Distribution boards, measuring or communication equipment

商品番号 Product No.	RoHS	CAD	材質 Material	製品質量(g) Mass	コード Code	単価 Price	箱入数 Quantity per box
B-1567	●		SUS	100	12859	¥660	200
B-567	▲	●	SPCC	100	10514	¥160	200

● : RoHS指令対応品 ▲ : RoHS指令に対応可能です。お問合せ下さい。 ※箱単位はご相談下さい。