

リーフヒンジ

LEAF HINGES



ステンレス製 B-1849

B

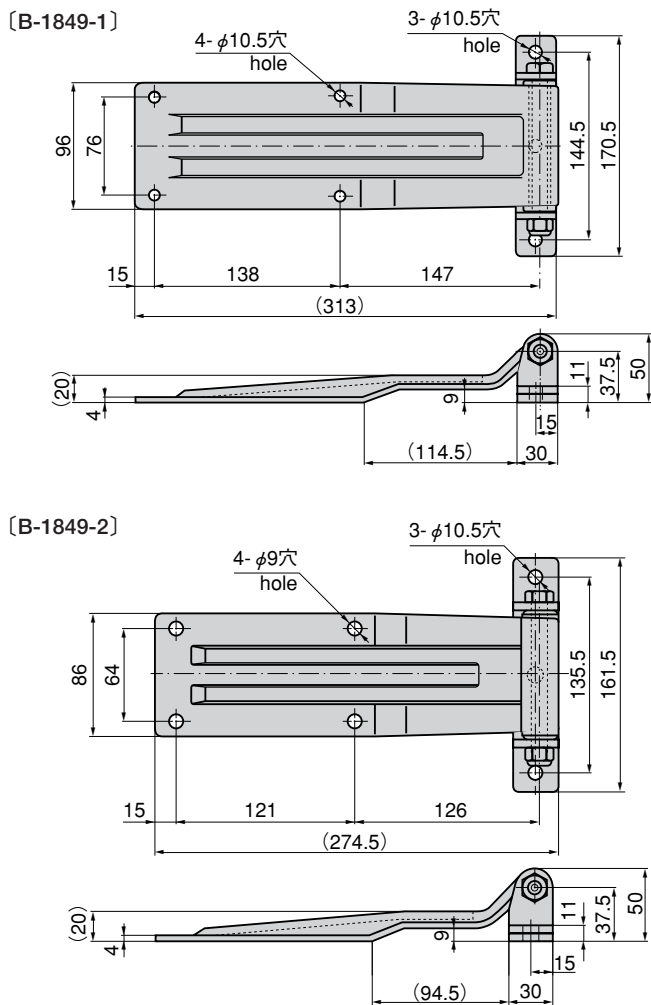


特徴 Feature

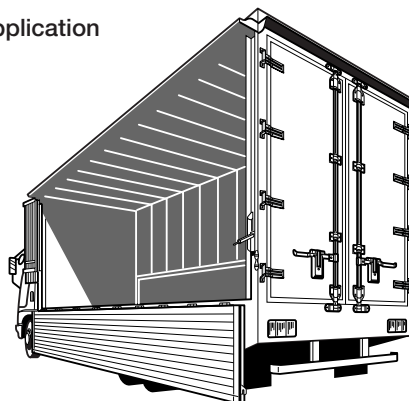
- ステンレスで耐食性に優れています。
- カール部は溶接してあります。
- 2本のリブがある幅広蝶番なので激しい扉の開閉や振動にも強靱です。保冷車・冷凍車等の厚くて重い大型扉に最適です。
- 左右兼用型。ピンの差込み方向で勝手を組替えます。
- ナイロンブッシュにより扉の開閉がスムーズです。
- ピンはUナットで止めますので緩みません。
- Corrosion-resistant stainless steel is used.
- The curled sections are welded.
- Board hinge with 2 pieces of ribs withstands vibration occurred with closing and opening of the door. Suitable for large and heavy doors such as cold storage and chill cars.
- This leaf hinge may be installed for either right or left, which is determined by the direction in which the pin is inserted.
- The nylon bush provides smooth movement of the door.
- The pin will not be loosened for that the pin is tightened with the U nut.

- 仕様
- 材質：ステンレス鋼板 (SUS304)
 - 表面仕上：バフ研磨
 - 軸径 ϕ 10
- 用途
- 特装車・コンテナ・大型扉
- 納入期
- 標準品・・・即納します

- Specifications
- Material: Stainless steel plate (SUS304)
 - Finish: Buffing
 - Axle diameter: ϕ 10
- Specific use
- Specially equipped vehicles, containers, large doors.

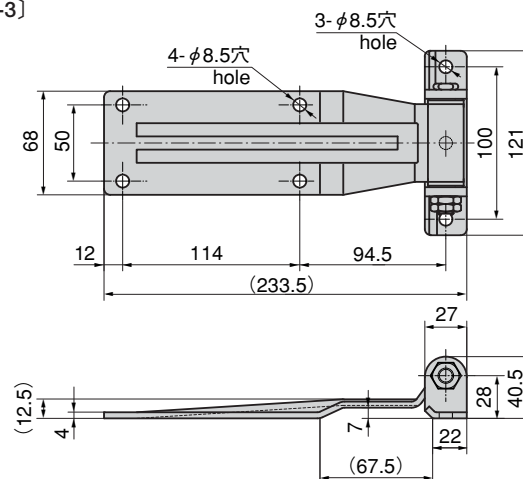


使用例 Example of application



門構の寸法に合わせてお選び下さい。
Select the product according to the size of the gate.

[B-1849-3]



| 商品番号 Product No. | RoHS | CAD | 蝶番1枚当りの 弾性限度 (N・m) | 製品質量 (g) Mass | コード Code | 単価 Price | 箱入数 Quantity per box |
|---------------------|------|-----|-----------------------|------------------|-------------|-------------|-------------------------|
| B-1849-1 | ● | ● | 560 | 1,570 | 11513 | ¥8,600 | 10 |
| B-1849-2 | ● | ● | 540 | 1,350 | 11514 | ¥6,600 | 8 |
| B-1849-3 | ● | | 240 | 840 | 11531 | ¥5,300 | 10 |

●:RoHS指令対応品 ▲:RoHS指令に対応可能です。お問合せ下さい。 ※箱単位はご相談下さい。

長蝶番

平蝶番

裏蝶番

抜き差し蝶番

段付蝶番

クリーンヒンジ

特装車蝶番

フリーザーヒンジ

特殊蝶番

トルクヒンジ

ステー

周辺機器 (B)