

リーフヒンジ

ステンレス製 FB-1880



特徴 Feature

- ステンレス製で耐食性に優れています。
- カール部は溶接してあります。
- 樹脂カラーをカールの内部に組込んでいますので、回転は非常にスムーズです。
- ステンレスUナットを使用していますので、ピン抜けを防止し、ピンの組替えも簡単に行えます。
- 中型・大型扉に最適
- 左右兼用型 (ピン組替え)
- Corrosion-resistant stainless steel is used.
- The curled sections are welded.
- Resin collar built inside, so that it rotates very smoothly.
- The pin will not fall off because it is tightened with the stainless steel U nut. The pin insertion direction can be changed without difficulty.
- Suitable for medium and large size doors of the vehicles.
- The hinge may be installed for either right-hand or left-hand use. (by changing the pin's insertion direction)

仕様 ● 材質：本体/ステンレス鋼板 (SUS304)
受座/FB-1880-1・2
ステンレス鋼铸件 (SUS304)
/FB-1880-3
ステンレス鋼板 (SUS304)

用途 ● 表面仕上：電解研磨
● 軸径 φ 12
● 特装车・コンテナ・バン・ウィング車
● 標準品・・・即納します

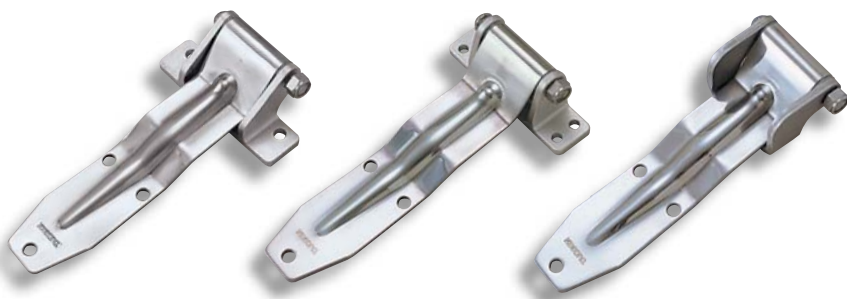
Specifications ● Material
Main unit: Stainless steel seating (SUS304)
Catch: FB-1880-1・2: Cast stainless steel (SUS304)
FB-1880-3: Stainless steel (SUS304)

Specific use ● Finish: Electrolytic polishing
● Axle diameter: φ 12
● Specially equipped vehicles, containers, vans, vehicle with wing doors

商品番号 Product No.	RoHS CAD	製品質量 (g) Mass	コード Code	単価 Price	箱入数 Quantity per box
FB-1880-1	● ●	1,300	61116	¥7,200	10
FB-1880-2A	● ●	1,220	61120	¥7,500	10
FB-1880-2B	● ●	1,150	61135	¥7,500	10
FB-1880-3	● ●	1,160	61123	¥6,000	10

● : RoHS指令対応品
▲ : RoHS指令に対応可能です。
※箱単位はご相談下さい。
お問合せ下さい。

- 長蝶番
- 平蝶番
- 裏蝶番
- 抜き蝶番
- 段付蝶番
- クリーンヒンジ
- 特装车蝶番
- フリーザーヒンジ
- 特殊蝶番
- トルクヒンジ
- ステー
- 周辺機器 (B)

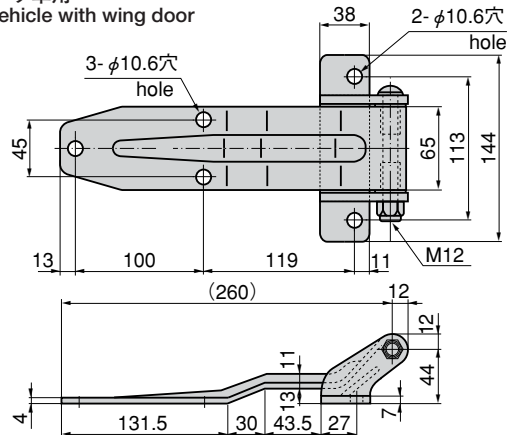


FB-1880-1

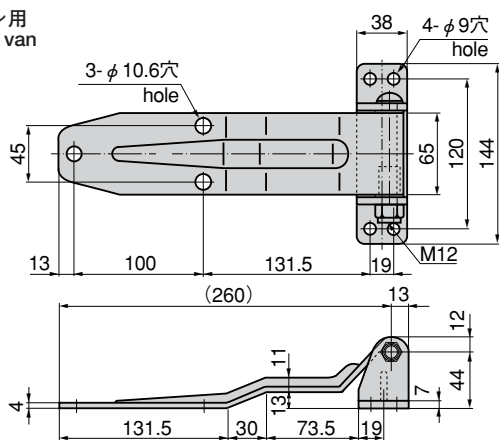
FB-1880-2A

FB-1880-3

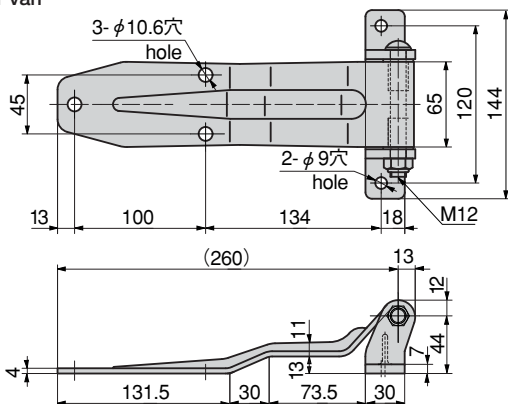
〔FB-1880-1〕 ウィング車用
For vehicle with wing door



〔FB-1880-2A〕 バン用
For van



〔FB-1880-2B〕 バン用
For van



〔FB-1880-3〕 ウィング車用
For vehicle with wing door

