

## リーフヒンジ

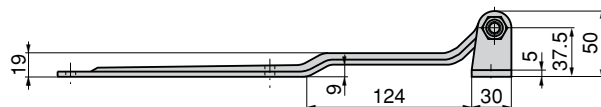
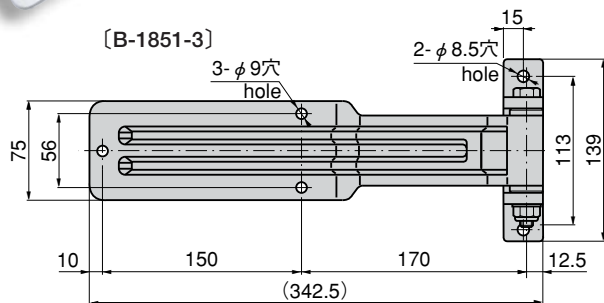
## LEAF HINGES

ステンレス製 **B-1851**

B



B-1851-3



## 特 徴 Feature

- 樹脂カラーをカル部にはめ込んでいますので回転は非常にスムーズです。
- ピンはUナットで止めますので緩みません。
- 左右兼用型 (ピン組替え)
- Resin collar is assembled, so that it rotates very smoothly.
- The pins are secured with U-nuts, so that it may not become lose.
- The product can be installed either left or right by changing the insertion direction of the pin.

- 仕 様
- 材 質：ステンレス鋼板 (SUS304)
  - 表面仕上：バフ研磨
  - 軸径φ10

- 用 途
- 特装车・コンテナ
- 納 期
- 標準品・・・即納します

- Specifi-  
cations
- Material: Stainless steel (SUS304)
  - Finish: Buffing
  - Axle diameter: φ10

- Specific use
- Specially equipped vehicles and containers

商品番号 Product No.	RoHS	CAD	蝶番1枚当りの 弾性限度 (N・m)	製品質量 (g) Mass	コード Code	単 価 Price	箱入数 Quantity per box
B-1851-3	●	●	280	1,220	11366	¥6,800	10

● : RoHS指令対応品

▲ : RoHS指令に対応可能です。

お問合せ下さい。

※箱単位はご相談下さい。

長蝶番

平蝶番

裏蝶番

抜差し  
蝶番段付  
蝶番クリーン  
ヒンジ特装车  
蝶番