

サイド扉用ヒンジ

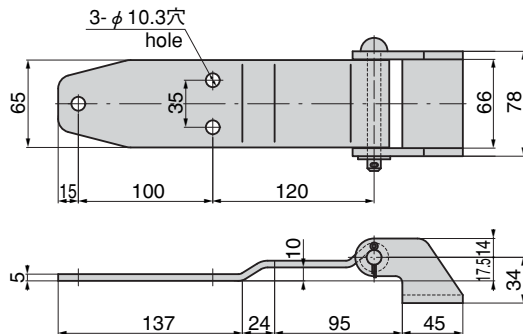
SIDE DOOR HINGES



ステンレス製 **B-1883**



B-1883



特徴 Feature

- ステンレスで耐食性に優れています。
- カール部は溶接してあります。
- 割ピンによりピン抜けを防止し、ピンの組替えも簡単に出来ます。
- 中型・大型の側面扉に最適です。
- 左右兼用型(ピン組替え)
- Corrosion-resistant stainless steel is used.
- The curled sections are welded.
- The pin is prevented from falling off by using the cotter pin. The pin and its insertion direction can easily be changed.
- Suitable for medium and large side doors.
- The hinge may be installed for either right or left use. (by changing the pin's insertion direction)

仕様 ●材 質：ステンレス鋼板 (SUS304)
●表面仕上：電解研磨

●軸径 φ 11

用途 ●特装車・コンテナ・バン等の側面扉

納期 ●標準品・・・即納します

Specifications ●Material: Stainless steel plate (SUS304)
●Finish: Electrolytic polishing
●Axle diameter: φ 11

Specific use ●Suitable for the side doors of specially equipped vehicles, containers, and vans

商品番号 Product No.	RoHS	CAD	製品質量(g) Mass	コード Code	単 価 Price	箱入数 Quantity per box
B-1883	●	●	1,120	12434	¥6,400	30

●：RoHS指令対応品

▲：RoHS指令に対応可能です。

※箱単位はご相談下さい。

お問合せ下さい。

小松川 ☎(03)3683-8000 Fax.(03)3683-0900 厚 木 ☎(046)230-4001 Fax.(046)230-4000

八王子 ☎(042)646-3001 Fax.(042)646-3005 沼 津 ☎(055)929-1001 Fax.(055)929-1000

川 崎 ☎(044)555-2001 Fax.(044)533-8001 京 都 ☎(075)661-8001 Fax.(075)661-8011

広 島 ☎(082)885-2001 Fax.(082)885-0200

福 岡 ☎(092)511-5000 Fax.(092)511-0095

韓 国 ☎(82)2-338-0706 Fax.(82)2-338-0704