

# リーフヒンジ

アルミニウム製 **FB-880**

LEAF HINGES



### 特徴 Feature

- 強度・耐食性に優れた、JIS6000系の押出材（熱処理済）
- 従来の蝶番よりはるかに軽量
- ナイロンブッシュにより扉の開閉がスムーズです。
- ステンレスUナットを使用していますので、ピン抜けを防止し、ピンの組替えも簡単に行えます。
- 中型・大型扉に最適
- 左右兼用型（ピン組替え）
- Made of the material conforms to JIS6000 series extract (with thermal treatment), providing excellent strength and durability.
- Much lighter than the previous products.
- Made of a nylon bush and the opening and dosing of the door is smooth.
- The pin will not fall off because it is tightened with the stainless steel U nut. The pin insertion direction can be changed without difficulty.
- Suitable for medium and large size doors of the vehicles.
- The hinge may be installed for either right or left. (by changing the pin's insertion direction)

仕様 ● 材質：本体・受座/アルミニウム合金押出材  
軸/ステンレス鋼棒 (SUS304)

- 表面仕上：アルマイト処理
- 軸径 φ12

用途 ● 特装车・コンテナ・バン・ウィング車  
納期 ● 標準品・・・納期お問合せください

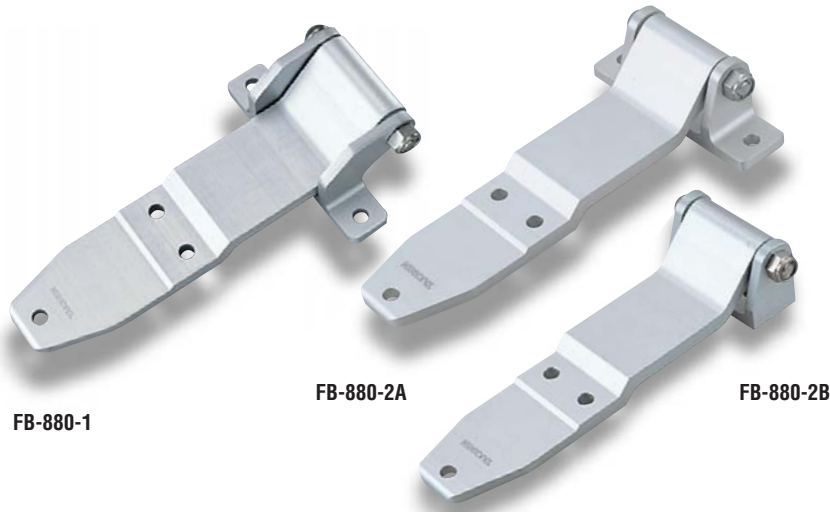
Specifications ● Material: Main unit・seating: Extruded aluminum alloy  
Axle: Stainless steel (SUS304)

- Finish: Alumite treatment
- Axle diameter: φ12

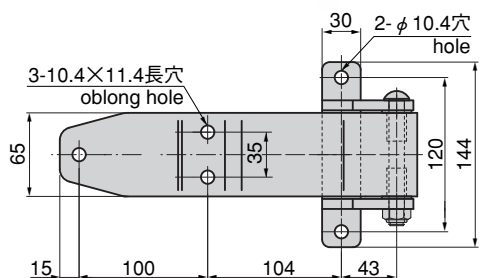
Specific use ● Specially equipped vehicles, containers, vans, vehicles with wing doors.

商品番号 Product No.	RoHS	CAD	製品質量(g) Mass	コード Code	単価 Price	箱入数 Quantity per box
FB-880-1	●	●	785	61130	¥4,400	
FB-880-2A	●	●	800	61131	¥4,400	
FB-880-2B	●	●	750	61132	¥4,400	

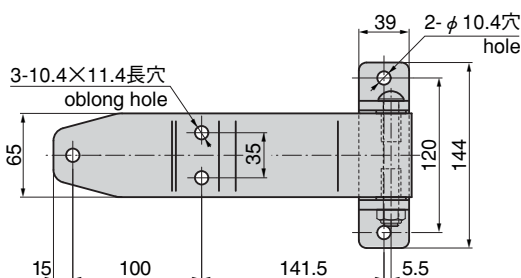
● : RoHS指令対応品 ※箱単位はご相談下さい。  
▲ : RoHS指令に対応可能です。  
お問合せ下さい。



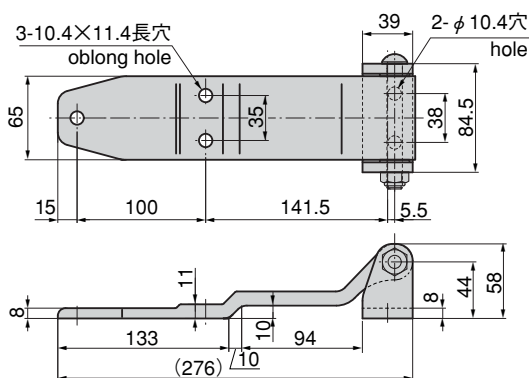
[FB-880-1]



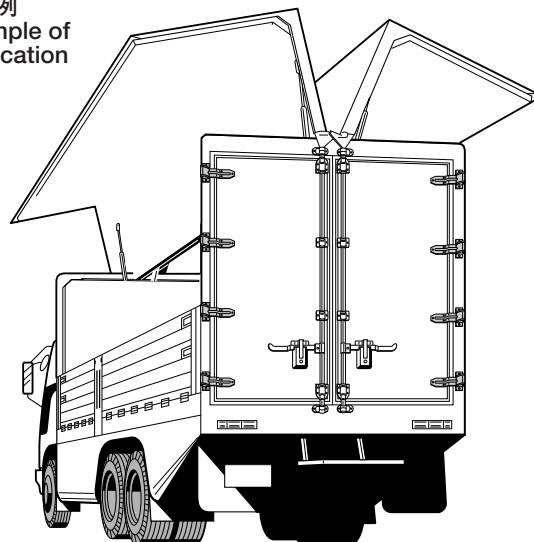
[FB-880-2A]



[FB-880-2B]



### 使用例 Example of application



軽量化に最適  
Suitable for reducing weight.

長蝶番

平蝶番

裏蝶番

抜き差し蝶番

段付蝶番

クリーンヒンジ

特装车蝶番

フリーザーヒンジ

特殊蝶番

トルクヒンジ

ステー

周辺機器(B)