

リーフヒンジ

ステンレス製 FB-1813

鉄製 FB-813・FB-812



特徴 Feature

- 樹脂カラーを内部に組込んでいますので、回転は非常にスムーズです。
- カール部を溶接してあります。
- 中型・小型扉に最適です。
- Resin collar is incorporated in the curl so turning is very smooth.
- Curl section is welded.
- Suitable for middle- or small-sized doors.

仕様

- (FB-1813) ● 材質：本体/ステンレス鋼板 (SUS304)
受座/ステンレス鋼铸件 (SUS304)
- (FB-812) ● 表面仕上：電解研磨
- (FB-813) ● 材質：一般構造用圧延鋼材 (SS41)
● 表面仕上：亜鉛めっきユニクロ処理 (MFZn)
● 軸径φ8
- 用途 ● 特装車・バン・船舶
- 納期 ● 標準品・・・即納します。
- 備考 ● FB-820と寸法互換です。(FB-1813・FB-813)

Specifications

- (FB-1813) ● Material
Main body: Stainless steel plate (SUS304)
Seating: Cast stainless steel (SUS304)
- Finish: Electrolytic polishing
- (FB-812) ● Material: Rolled steel for general structure (SS41)
- (FB-813) ● Finish: Zinc plating unichrome treatment (MFZn)
● Axle diameter: φ8
- Specific use ● Specially equipped vehicles, vans, ships.
- Remarks ● Dimensions are almost same as FB-820.

長蝶番

平蝶番

裏蝶番

抜き差し蝶番

段付蝶番

クリーンヒンジ

特装車蝶番

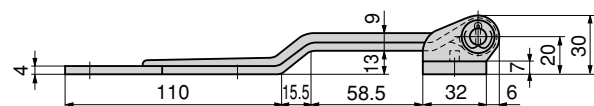
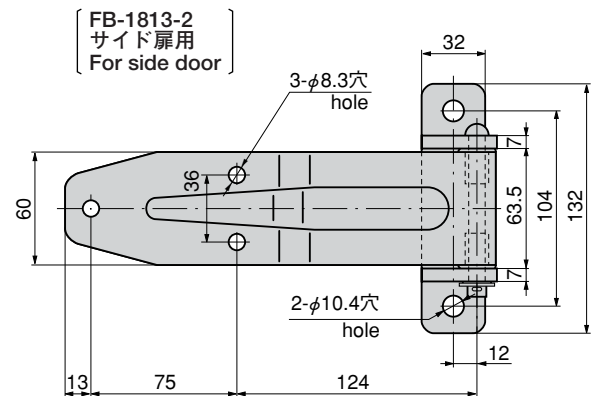
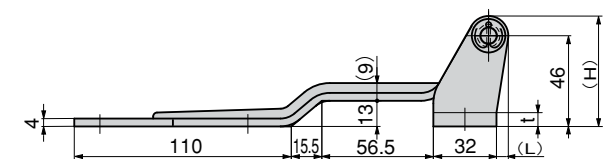
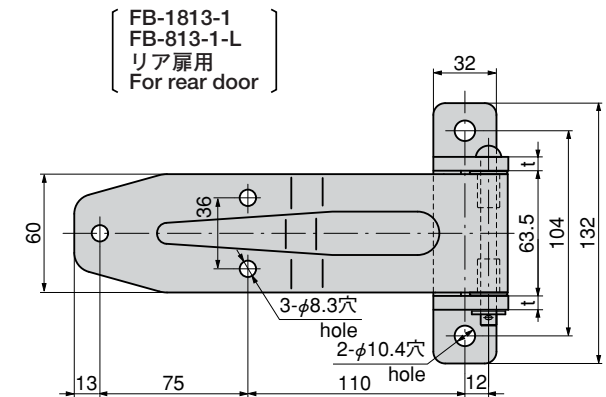
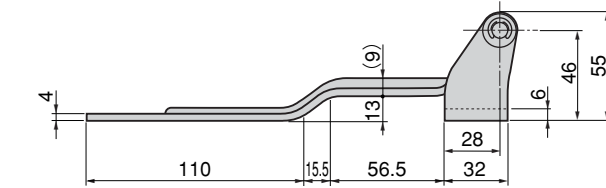
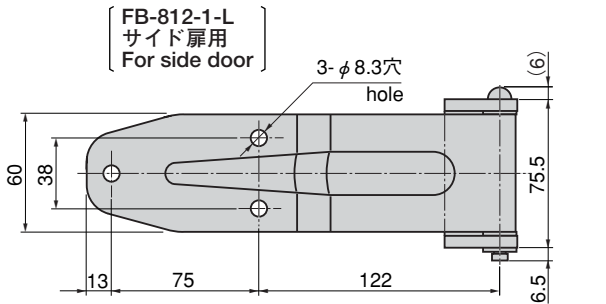
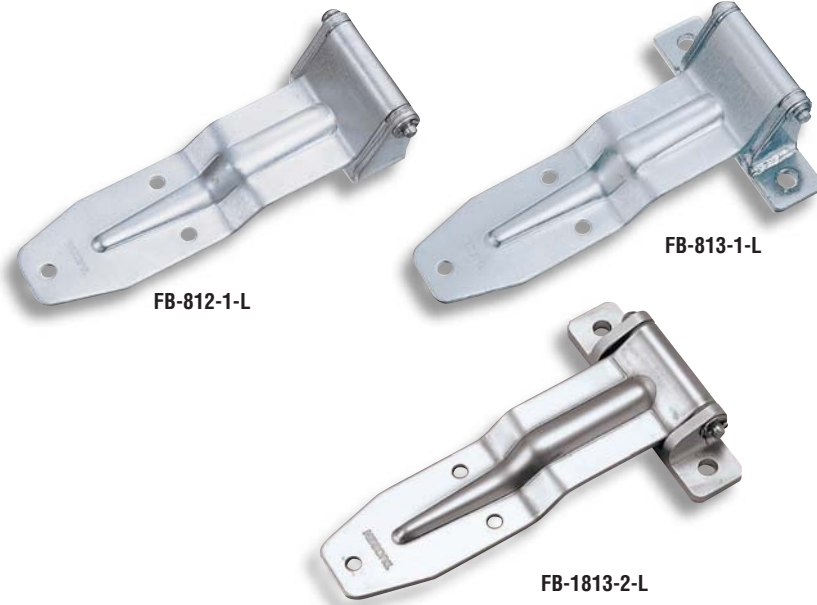
フリーザーヒンジ

特殊蝶番

トルクヒンジ

ステー

周辺機器 (B)



商品番号 Product No.	RoHS	CAD	備考 Remarks	材質 Material	L	t	H	製品質量(g) Mass	コード Code	単価 Price	箱入数 Quantity per box
FB-812-1-L	▲		左型 Left-type	SPCC					61509	¥800	25
FB-812-1-R	▲	●	右型 Right-type	SPCC					61503	¥800	25
FB-813-1-L	▲		左型 Left-type	SPCC	5	6	55	820	61510	¥900	25
FB-813-1-R	▲		右型 Right-type	SPCC	5	6	55	820	61504	¥900	
FB-1813-1	●	●	左右兼用型 Left and right type	SUS	6	7	56	930	61121	¥3,800	10
FB-1813-2	●	●	左右兼用型 Left and right type	SUS				600	61122	¥4,500	

●：RoHS指令対応品 ▲：RoHS指令に対応可能です。 ※箱単位をご相談下さい。
お問合せ下さい。

※本図は右扉用(左型)を示す。逆勝手は左右対称です。
※These drawings show the left type. Those of the right type is the symmetry.