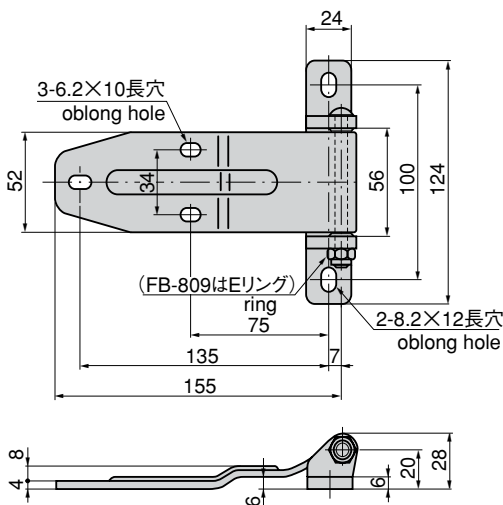


LEAF HINGES



FB-1809-11



本図は右型 (FB-809-2) を示します。
The drawings are based on right-type (FB-809-2).

特徴 Feature

- ステンレス製で耐食性に優れています。
- 激しい扉の開閉にも強靱です。
- 小型扉に最適
- Corrosion-resistant stainless steel is used.
- Durable against heavy-duty use of door opening/closing.
- Suitable for small doors.

仕様

[FB-1809] ●材 質：本体/ステンレス鋼板 (SUS304)
受座/ステンレス鋼铸件 (SUS304)

- 表面仕上：バフ研磨
- 軸径 $\phi 8$

[FB-809] ●材 質：本体/圧延鋼板 (SS41)
受座/鋳鉄 (FC)

- 表面仕上：亜鉛めっきユニクロ処理 (MFZn)
- 軸径 $\phi 8$

用途

● 特装車・船舶・小型バン

納期

- 標準品・・・即納します

Specifications

[FB-1809] ● Material:
Main body: Stainless steel plate (SUS304)
Catch: Cast stainless steel (SUS304)

- Finish: Buffing
- Axle diameter: $\phi 8$

[FB-809]

- Material:
Main body: Rolled steel plate (SS41)
Catch: Cast iron (FC)
- Finish: Zinc plating unichrome treatment (MFZn)
- Axle diameter: $\phi 8$

Specific use

- Specially equipped vehicles, ships, and small vans.

商品番号 Product No.	RoHS	CAD	蝶番1枚当りの 弾性限度 (N・m)	備考 Remarks	製品質量 (g) Mass	コード Code	単価 Price	箱入数 Quantity per box
FB-1809-11	●	●	350	左右兼用型 Left and right-type	480	61117	¥3,600	20
FB-809-L	●	●	200	左型 Left-type	500	61048	¥1,400	30
FB-809-R	●	●	200	右型 Right-type	500	61049	¥1,400	

● : RoHS指令対応品 ▲ : RoHS指令に対応可能です。
お問合せ下さい。

※箱単位をご相談下さい。

小松川 E-mail : komatugawa@takigen.co.jp
八王子 E-mail : hachiouji@takigen.co.jp
川崎 E-mail : kawasaki@takigen.co.jp

厚木 E-mail : atsugi@takigen.co.jp
沼津 E-mail : numazu@takigen.co.jp
京都 E-mail : kyoto@takigen.co.jp

広島 E-mail : hirosima@takigen.co.jp
福岡 E-mail : fukuoka@takigen.co.jp
韓国 E-mail : kang@takigen.co.kr