

特装車ヒンジ

HINGES FOR VEHICLES



ステンレス製 B-1803・B-1803N

B

長蝶番

平蝶番

裏蝶番

抜き
蝶番

段付
蝶番

クリーン
ヒンジ

特装車
蝶番

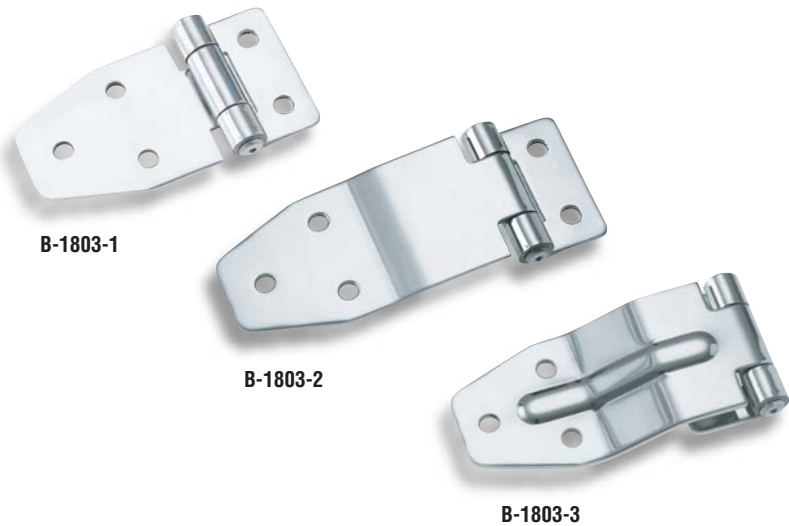
フリーザー
ヒンジ

特殊
蝶番

トルク
ヒンジ

ステー

周辺機器
(B)

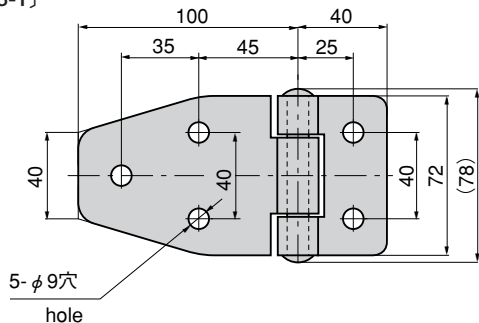


特徴 Feature

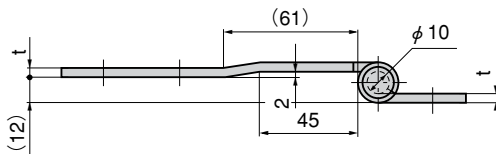
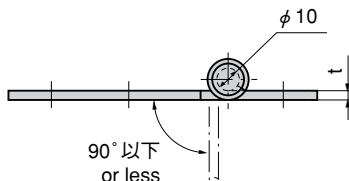
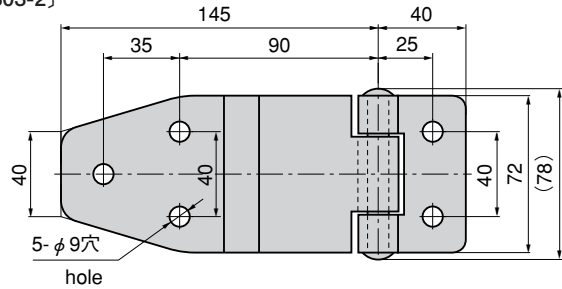
- ステンレス製で耐食性に優れています。
- ピンは両端カシメされています。
- 中型・小型の側面扉や小扉に最適です。
- 左右兼用型
- Corrosion-resistant stainless steel is used.
- Both ends of pin are clinched.
- Suitable for middle- or small-sized vehicle's side panel and small doors.
- For both left type and right type.

仕様	● 材質：ステンレス鋼板 (SUS304) ● 表面仕上：バフ研磨 ● 軸径φ10
用途	● 消防車・特装車・船舶
納期	● 標準品・・・即納します
備考	● バレル研磨仕上げ (B-1803-3A) も製作致します。
Specifications	● Material: Stainless steel plate (SUS304) ● Finish: Buffing ● Axle diameter: φ 10
Specific use	● Fire engines, specially equipped vehicles and use ships (boats)

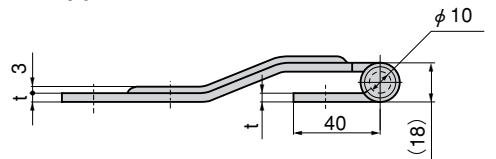
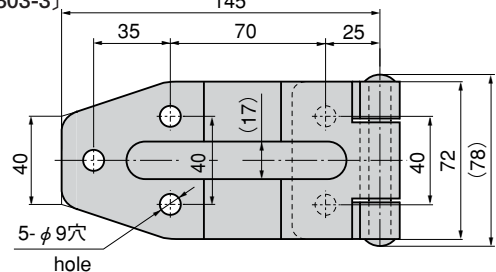
[B-1803-1]



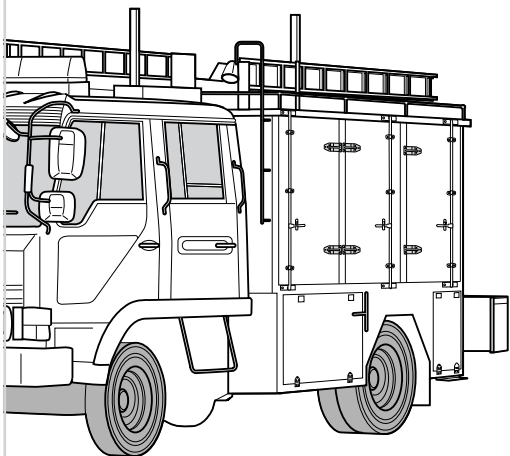
[B-1803-2]



[B-1803-3]



使用例 Example of application



商品番号 Product No.	RoHS	CAD	t	換算寸当りの弾性限度(N・m) Elastic limit	製品質量 (g) Mass	コード Code	単価 Price	箱入数 Quantity per box
B-1803-1	●	●	4	120	375	12733	¥2,300	50
B-1803-2	●	●	4	76	470	12734	¥2,600	30
B-1803-3	●	●	4	99	475	12735	¥2,700	30
B-1803N-1	●	●	3.5	108	345	13100	¥1,500	50
B-1803N-2	●	●	3.5	63	435	13101	¥1,650	30
B-1803N-3	●	●	3.5	67	440	13102	¥1,750	30

● : RoHS指令対応品 ▲ : RoHS指令に対応可能です。お問合せ下さい。 ※箱単位はご相談下さい。