

埋込み用蝶番

ステンレス製 B-1856

HINGES



特徴 Feature

- ステンレス製で耐食性に優れています。
- サイド扉用の埋込みタイプとリア扉用の面付けタイプがあります。
- 突起がなくなりスッキリとしたボディーになります。
- 激しい扉の開閉にもスムーズに動作
- 小型、中型のサイドドアに最適です。
- 左右兼用型
- Corrosion-resistant stainless steel is used.
- Two types, the one is embedded in the side door, and the other is surface mounted on the rear door.
- The opening and closing of the door is smooth, even when handled roughly.
- Suitable for the small and medium side door.
- For both left type and right type.

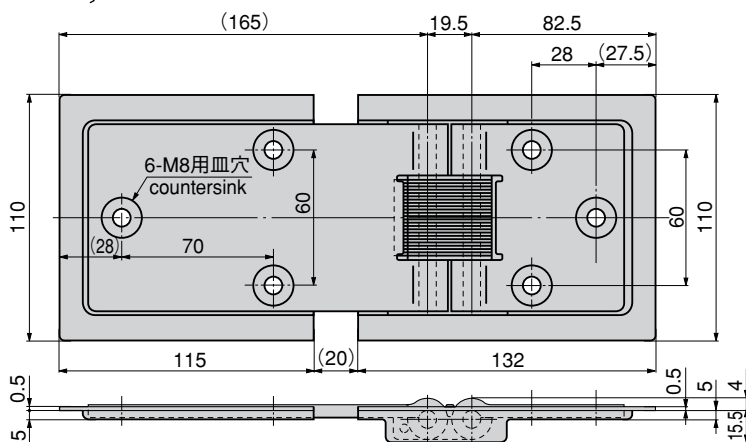


B-1856-1

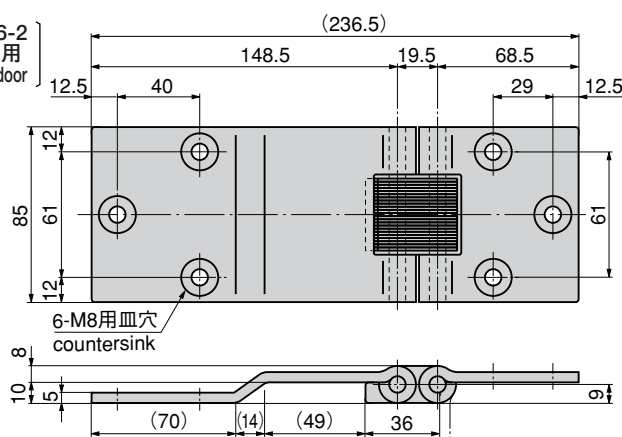


B-1856-2

B-1856-1
サイド扉用
For side door



B-1856-2
リア扉用
For rear door



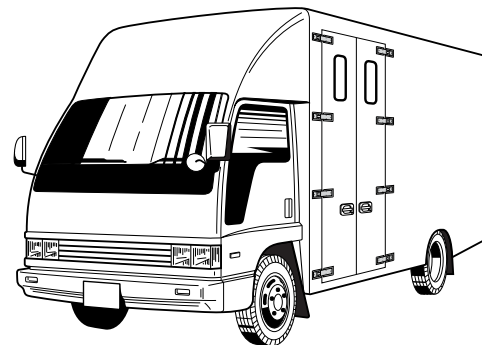
- 仕様
- 材質：ステンレス鋼板 (SUS304)
 - 表面仕上：バフ研磨
 - 軸径 φ8
- 用途
- 特装车・コンテナ
- 納期
- 標準品・・・納期お問合せ下さい

- Specifications
- Material: Stainless steel (SUS304)
 - Finish: Buffing
 - Axle diameter: φ8
- Specific use
- Specially equipped vehicles and containers.

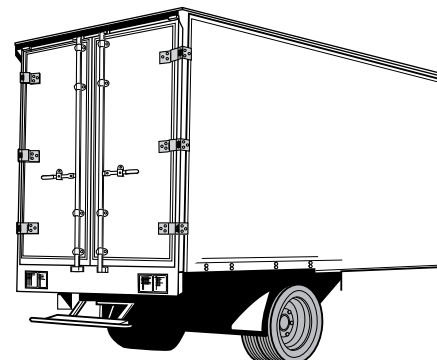
商品番号 Product No.	RoHS	CAD	製品質量(g) Mass	コード Code	単価 Price	箱入数 Quantity per box
B-1856-1	●	●	1,160	11385	¥7,000	12
B-1856-2	●	●	1,030	11430	¥6,400	

● : RoHS指令対応品
▲ : RoHS指令に対応可能です。
お問合せ下さい。 ※箱単位はご相談下さい。

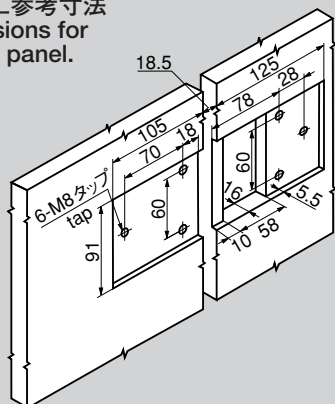
使用例 Example of application



使用例 Example of application



B-1856-1のパネル加工参考寸法 The reference dimensions for assembling B-1856-1 panel.



長蝶番

平蝶番

裏蝶番

抜きし蝶番

段付蝶番

クリーンヒンジ

特装车蝶番

フリーザーヒンジ

特殊蝶番

トルクヒンジ

ステー

周辺機器(B)

B