

# 特装車用小扉ヒンジ

アルミニウム製 **B-853**

SMALL DOOR HINGES FOR VEHICLES



長蝶番

平蝶番

裏蝶番

抜き差し蝶番

段付蝶番

クリーンヒンジ

特装車蝶番

フリーザーヒンジ

特殊蝶番

トルクヒンジ

ステー

周辺機器 (B)



B-853-1

## 特徴 Feature

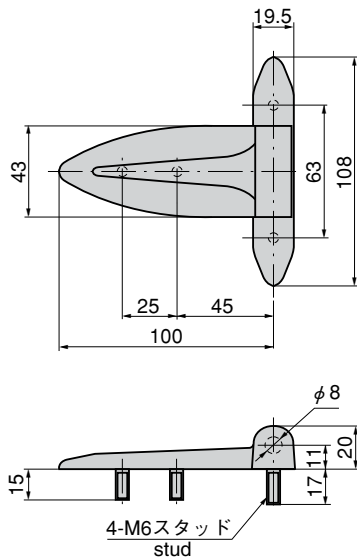
- 取付けネジが表面に露出してないスッキリとしたデザイン
- インサートボルト付なので取付けが簡単。本体を傷つけません。
- It has neat appearance free of exposed mounting screws on the surface.
- Installation is easy because of insert bolt unit.

- 仕様
- 材質：アルミニウム合金 (ADC)
  - 表面仕上：バレル研磨
- 用途
- 小型ボックス、ハッチ、リッド
- 納期
- 標準品・・・納期お問合せください
- 備考
- 指定色で塗装致します。お問合せ下さい。

- Specifications
- Material: Aluminum alloys (ADC)
  - Finish: Barrel polishing
- Specific use
- Small boxes, hatches, lids

商品番号 Product No.	RoHS	CAD	製品質量 (g) Mass	コード Code	単価 Price	箱入数 Quantity per box
B-853-1	▲	●	170	11315	¥1,400	20

● : RoHS指令対応品  
 ▲ : RoHS指令に対応可能です。  
 ※箱単位はご相談下さい。  
 お問合せ下さい。



## 使用例 Example of application

