

トラック用あおりヒンジ

アルミニウム製 B-858-2

TRUCK DECK DOOR HINGES

PAT.PEND.



B-858-2S
(サイド用)
(For side gate)



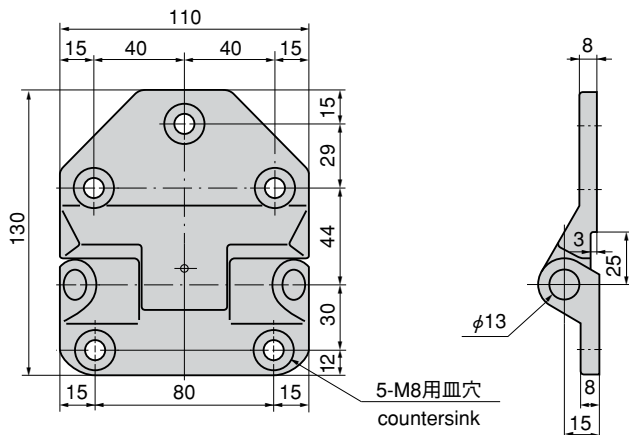
B-858-2R
(リヤ用)
(For rear gate)

特 徴 Feature

- アルミニウム製で耐食性に優れ、しかも従来の蝶番より、はるかに軽量。
- 側面はテーパ構造になっており、安全性を考慮したすっきりとしたデザインです。
- Corrosion-resistant aluminum is used and more lightweight compared with current hinges.
- The sides of the hinges are tapered, taking safety and simple design in consideration.

- 仕 様 ● 材 質：本体／アルミニウム合金 (ADC)
軸／ステンレス鋼棒 (SUS304)
- 用 途 ● 表面仕上：焼付塗装 (シルバーメタリック)
- 納 期 ● 特装车・平ボディ・ウイング車
- 標準品・・・納期お問合せください
- Specifi- ● Material: Main unit: Aluminum alloy (ADC)
cations Axle: Stainless steel rod (SUS304)
- Specific use ● Finish: Baked (Silver metallic)
- Specially equipped vehicles, flat body vehicles, vehicle with wing door

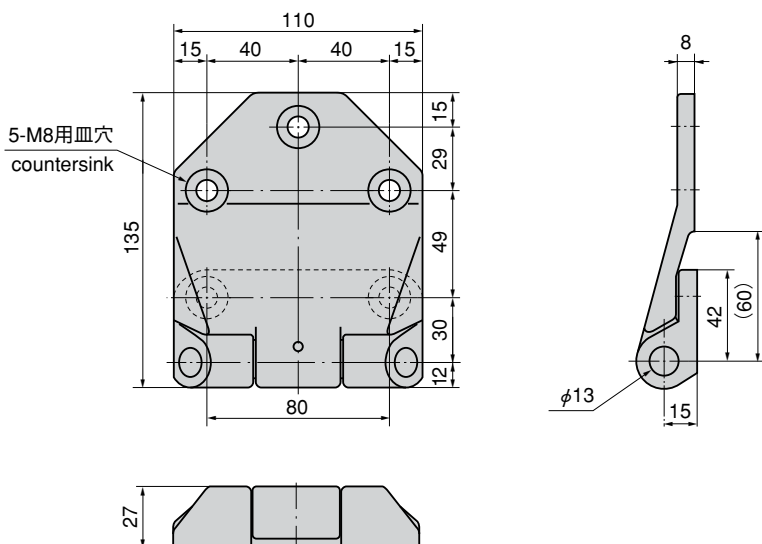
[B-858-2S]



商品番号 Product No.	RoHS	CAD	製品質量 (g) Mass	コード Code	単 価 Price	箱入数 Quantity per box
B-858-2S	▲	●	500	11411	¥ 3,600	20
B-858-2R	▲	●	500	11412	¥ 3,650	20

● : RoHS指令対応品
▲ : RoHS指令に対応可能です。
※箱単位はご相談下さい。

[B-858-2R]



特注品のご案内



B-858-1S
(サイド用)
(For side gate)

長蝶番

平蝶番

裏蝶番

抜きし蝶番

段付蝶番

クリーンヒンジ

特装车蝶番

フリーザーヒンジ

特殊蝶番

トルクヒンジ

ステー

周辺機器 (B)