

# トラック用あおりヒンジ

アルミニウム製 **B-858-3・4**



## 特徴 Feature

- アルミニウム製で耐食性に優れ、しかも従来の蝶番よりはるかに軽量。
- 安全対策ピンを使用していますので安全性が向上しました。
- Corrosion-resistant aluminum is used and more light-weight compared with current hinges.
- The safety pin provides high security.

## 仕様

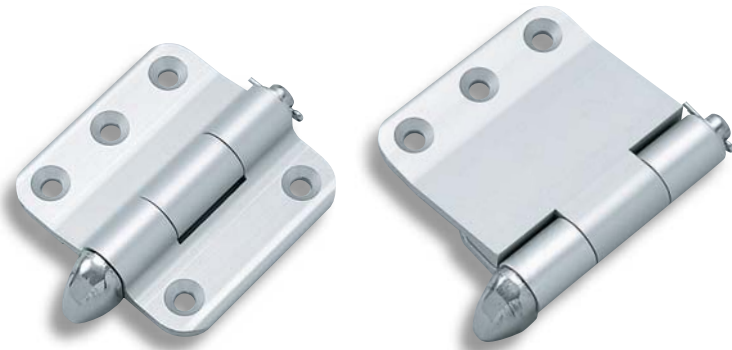
- [B-858-3] ● 材質：本体／アルミニウム押出材  
軸／ステンレス鋼棒 (SUS304)
- 表面仕上：アルマイト処理
- [B-858-4] ● 材質：本体／アルミニウム合金 (ADC)  
軸／ステンレス鋼棒 (SUS304)
- 表面仕上：焼付塗装 (シルバーメタリック)
- 特装车・平ボディ・ウイング車
- 標準品・・・納期お問合せください

## Specifications

- [B-858-3] ● Material: Main unit: Extruded aluminum  
Axle: Stainless steel bar (SUS304)
- Finish: Alumite treatment
- [B-858-4] ● Material: Main unit: Aluminum alloy (ADC)  
Axle: Stainless steel (SUS304)
- Finish: Backed (Silver metallic)
- Specific use ● Specially equipped vehicles, flat body vehicles, vehicle with wing door

商品番号 Product No.	RoHS	CAD	製品質量 (g) Mass	コード Code	単価 Price	箱入数 Quantity per box
B-858-3S	●	●	400	11413	¥3,900	20
B-858-3R	●	●	500	11423	¥4,250	
B-858-4S	▲	●	410	11414	¥1,600	30
B-858-4R	▲	●	500	11415	¥1,800	

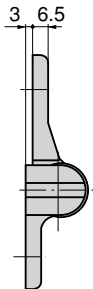
● : RoHS指令対応品  
▲ : RoHS指令に対応可能です。  
※箱単位はご相談下さい。



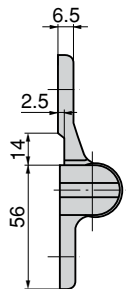
**B-858-3S**  
(サイド用)  
(For side gate)

**B-858-3R**  
(リア用)  
(For rear gate)

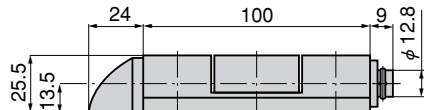
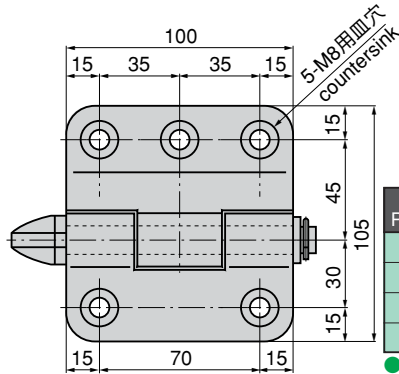
[B-858-3S]  
[B-858-4S]



B-858-3S

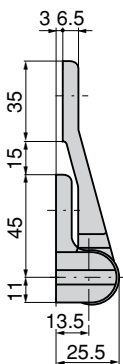


B-858-4S

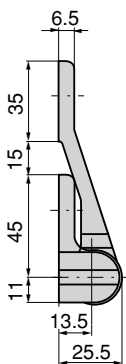


※従来の丸頭ピン仕様もございます。お問い合わせください。  
※The conventional round head pins are also available. Consult us.

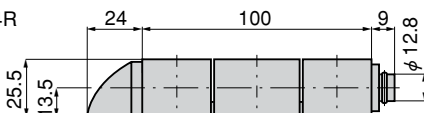
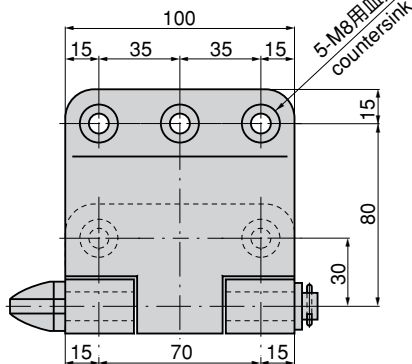
[B-858-3R]  
[B-858-4R]



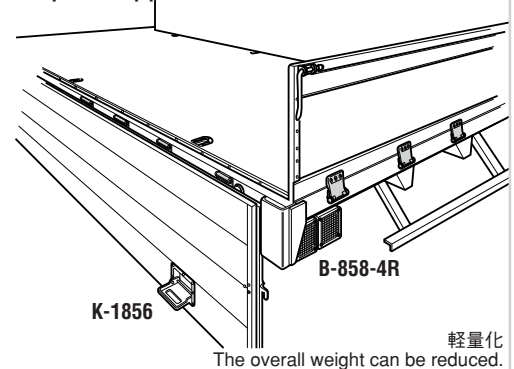
B-858-3R



B-858-4R



## 使用例 Example of application



軽量化  
The overall weight can be reduced.