

# トラック用あおりヒンジ

# アルミニウム製 B-858-5・6

## TRUCK DECK DOOR HINGES



**B-858-5S**  
(サイド用)  
(For side gate)

**B-858-5R**  
(リア用)  
(For rear gate)

### 特徴 Feature

- アルミニウム製で耐食性に優れ、しかも従来の蝶番よりはるかに軽量です。
- 側面はテーパ構造になっており、安全性を考慮したすっきりとしたデザインです。
- Corrosion-resistant aluminum is used and more lightweight compared with current hinges.
- The side is incorporated with the taper structure, providing safety and simple design.

仕様 ● 材質：本体／アルミニウム合金押出材  
軸／ステンレス鋼棒 (SUS304)

- 表面仕上：アルマイト処理
- 軸径φ13

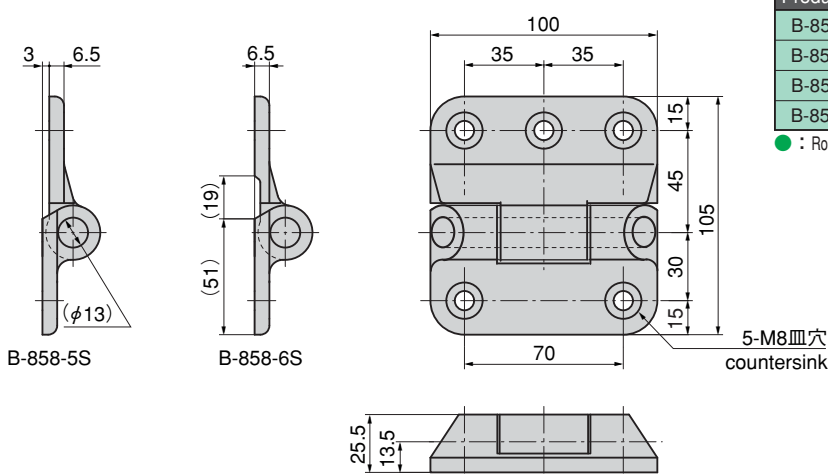
用途 ● 特装车・平ボディ・ウイング車  
納期 ● 標準品・・・納期お問合せください

Specifications ● Material: Main unit: Extruded aluminum alloy  
Axle: Stainless steel bar (SUS304)

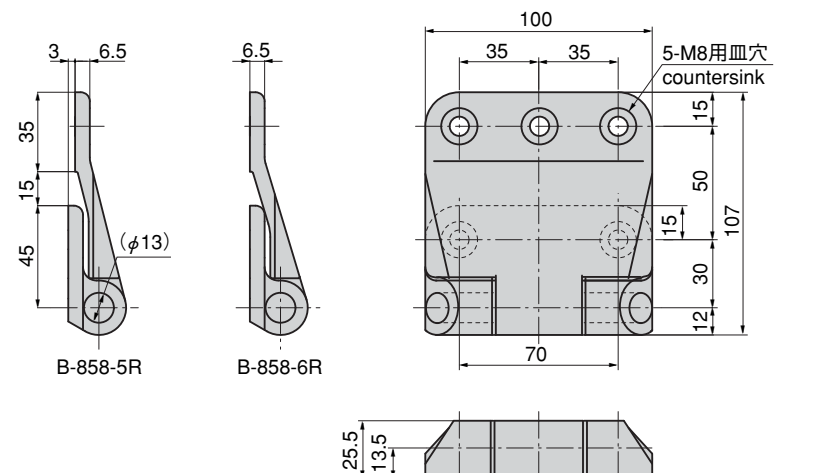
- Finish: Alumite treatment
- Axle diameter: φ 13

Specific use ● Specially equipped vehicles, flat body vehicles, vehicle with wing door

[ B-858-5S ]  
[ B-858-6S ]

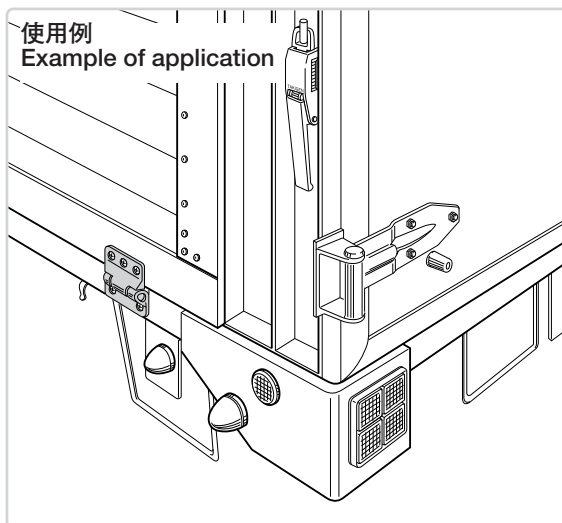
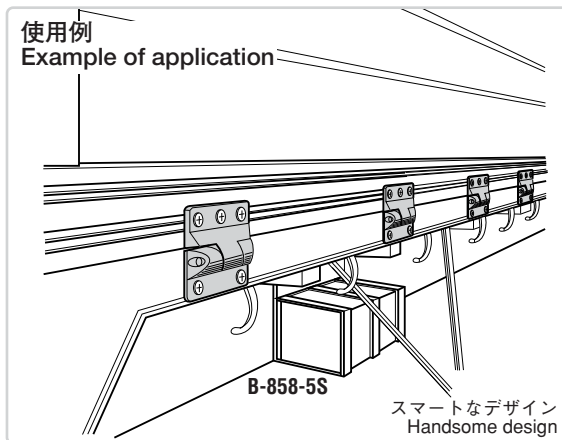


[ B-858-5R ]  
[ B-858-6R ]



商品番号 Product No.	RoHS	CAD	製品質量(g) Mass	コード Code	単価 Price	箱入数 Quantity per box
B-858-5S	●	●	300	11679	¥ 3,900	30
B-858-5R	●	●	380	11680	¥ 4,250	
B-858-6S	●	●	300	11681	¥ 3,900	
B-858-6R	●	●	380	11682	¥ 4,250	

● : RoHS指令対応品 ▲ : RoHS指令に対応可能です。お問合せ下さい。 ※箱単位はご相談下さい。



長蝶番  
平蝶番  
裏蝶番  
抜差し蝶番  
段付蝶番  
クリーンヒンジ  
特装车蝶番  
フリーザーヒンジ  
特殊蝶番  
トルクヒンジ  
ステー  
周辺機器(B)