

トラックヒンジ

TRUCK HINGES



ステンレス製 B-1589

特徴 Feature

- ステンレスで耐食性に優れています。
- 両羽根段付型 (B-1589-A)・片羽根段付型 (B-1589-B)・平型 (B-1589-C) があります。
- 軸は抜き可能で取付けが簡単です。
- カール部を溶接しています。
- Stainless steel hinge with an excellent corrosion resistance.
- Three types of hinges, double wing with step (B-1589-A), single wings with step (B-1589-B), and the flat type (B-1589-C) are available.
- The axle can be pulled off and installed easily.
- The curled section is welded.

- 仕様**
- 材質：ステンレス鋼板 (SUS304)
 - 表面仕上：鏡面バフ研磨
 - 付属品：割ピン・ワッシャー
- 用途**
- 特装车・平ボディ・ウイング車
- 納期**
- 標準品・・・即納します

- Specifications**
- Material: Stainless steel (SUS304)
 - Finish: Mirror surface buffing
 - Accessories: Split pins and washers
- Specific use**
- Specially equipped vehicles and flat body vehicles, vehicle with wing door.



B-1589-A



B-1589-C

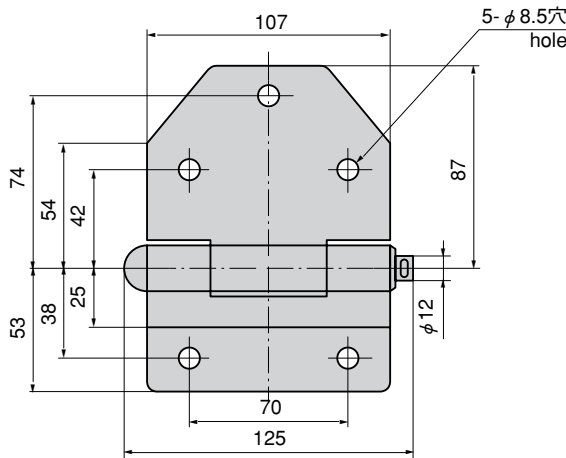


B-1589-B

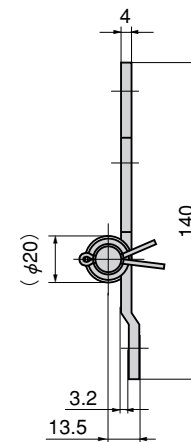
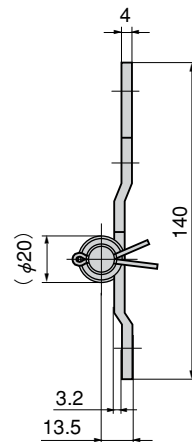
- [B-1589-A 両羽根段付型 Double wings with step type
- [B-1589-B 片羽根段付型 Single wing with step type
- [B-1589-C 平型 Flat type

商品番号 Product No.	RoHS	CAD	製品質量 (g) Mass	コード Code	単価 Price	箱入数 Quantity per box
B-1589-A	●	●	620	11424	¥ 1,550	25
B-1589-B	●	●	620	10847	¥ 1,550	
B-1589-C	●	●	620	10846	¥ 1,550	
B-1589-R	●	●	790	11831	¥ 1,450	25

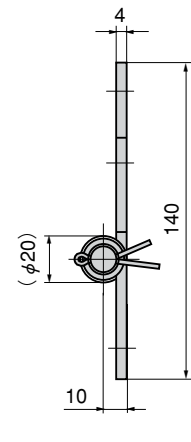
● : RoHS指令対応品 ▲ : RoHS指令に対応可能です。お問合せ下さい。 ※箱単位はご相談下さい。



B-1589-A 両羽根段付型
Double wings with step type

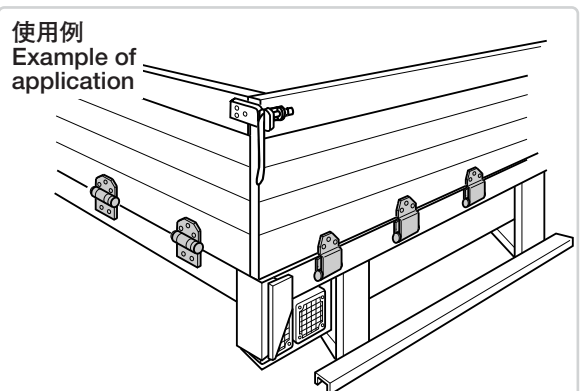
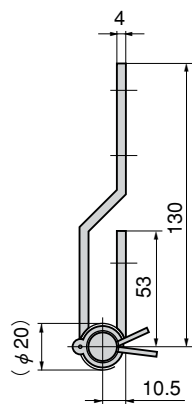
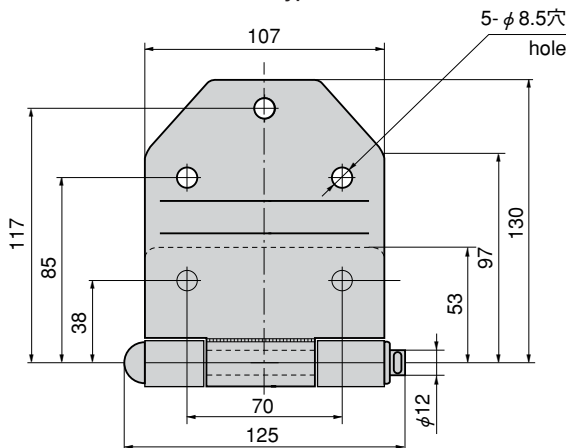


B-1589-B 片羽根段付型
Single wing with step type



B-1589-C 平型
Flat type

[B-1589-R リア用 Rear type]



B

長蝶番

平蝶番

裏蝶番

抜き差し蝶番

段付蝶番

クリーンヒンジ

特装车蝶番

フリーゲージヒンジ

特殊蝶番

トルクヒンジ

ステー

周辺機器 (B)